

Cliente _____ Quantità _____
Progetto _____ Posizione _____

Abbattitore Modi Up

Modello: W10U-P

Cod: W11103000011



Abbattitore multifunzione Modi versione Up 10 teglie, range di temperatura -40°+10°C. È dotato delle funzioni: abbattimento, surgelazione, ciclo manuale. Sistema refrigerante plug-In con condensazione ad aria con gas refrigerante ecologico R290. Touch screen 4,3" sulla porta e modalità di funzionamento con ricette personalizzabili, a tempo o con sonda al cuore. Ventilazione regolabile 25-100%. Resa abbattimento +90/+3°C - 50 Kg; resa surgelazione +90/-18°C - 45 Kg. Classe climatica 5 heavy duty, sbrinamento a gas caldo. Spessore dell'isolamento 60 mm - HFO con elevate prestazioni isolanti e basso impatto ambientale (senza CFC, HCFC, HFC). Valvola di espansione elettronica ed evaporatore verniciato anticorrosione. Porta ammortizzata dotata di sistema antiodore con guarnizione magnetica a tripla camera, facilmente sostituibile, sonda al cuore con connettore a vite e alloggiamento sulla porta. Esterno e interno in acciaio inox AISI 304, gruppo ventilatori e copri condensatore rimovibili senza attrezzi. Dotazione: 10 coppie guida GN1/1-EN60x40. Connessione ModBus/RTU Rs485 di serie. Cosmo: connessione wi-fi per il monitoraggio da remoto tramite Cosmo App. Se collegato via cavo a tavoli ed armadi Coldline svolge la funzione di hub per il monitoraggio da remoto delle apparecchiature collegate.

Dati Tecnici

Top:	Spessore 4 cm.
Capacità lorda:	367 lt
Range temperatura:	-40°+10°C
Range ventilazione:	25% - 100%
Umidificatore:	Non disponibile
Unità refrigerante:	Plug-In
Resa +90 / +3:	50 Kg
Resa +90 / -18:	45 Kg
Classe climatica:	5
Gas refrigerante:	R290
Sbrinamento:	A gas caldo
Valvola:	Di espansione elettronica
Dimensioni (mm):	780×800×1563 mm
Dimensioni imballo:	875×915×1826 mm
Peso lordo:	200 Kg
Alimentazione:	220-240 V - 50 Hz
Potenza assorbita:	3043 W
Corrente assorbita:	14,7 A
Resa Frigorifera:	5546 W*
*:	Evap. -10°C Cond. +40°C

Caratteristiche

Funzioni:	Abbattimento, surgelazione, ciclo manuale
Dotazione:	10 coppie guida GN1/1, EN60x40
Controllo:	Display touch screen 4,3" con presa USB
Porte:	Ammortizzate, con sistema antiodore
Guarnizione porta:	A tripla camera, magnetica facilmente sostituibile
Sonda al cuore:	A spillone, 1 punto di rilevamento, a sgancio rapido facilmente sostituibile
Isolamento:	Spessore 60 mm - CFC/HCFC free
Finitura interna/esterna:	Esterno e interno in acciaio inox AISI 304.
Angoli interni:	Arrotondati per una facile pulizia
Maniglia:	In acciaio inox AISI 304, spessore 2 mm
Cremagliere e Guide:	Acciaio inox AISI 304, a sgancio rapido
Piedini:	In acciaio inox AISI 304 regolabili h 100-150 mm
Cosmo:	Sistema di controllo remoto wi-fi

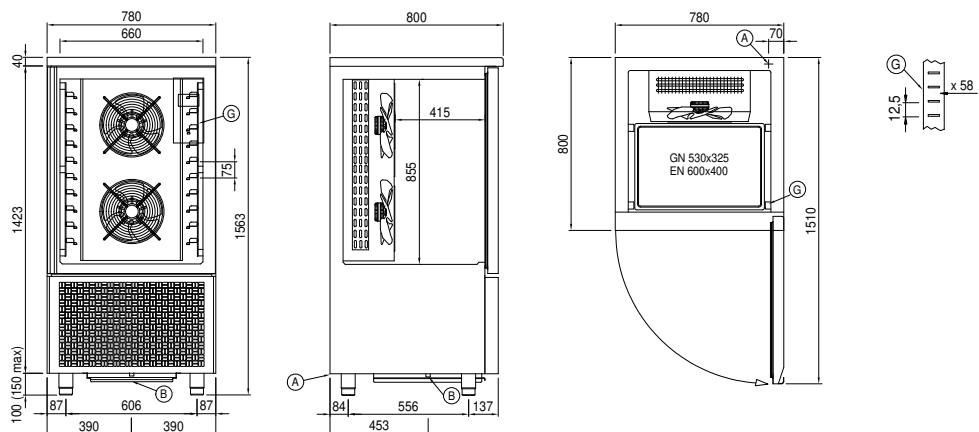
Accessori e varianti

- Piedino ribassato h 55/70 mm
- Kit 4 ruote pivotanti con freno h 128 mm
- Griglia inox GN1/1
- Griglia plastificata GN1/1
- Griglia inox EN60x40
- Griglia plastificata EN60x40
- Coppia guide tipo L 398 mm GN-EN
- Sistema di sanificazione UV

COSMO - controllo wi-fi

Cosmo è la tecnologia wi-fi che permette di connettere, aggiornare e monitorare da smartphone l'abbattitore MODI. MODI è anche un Cosmo hub e consente la supervisione remota degli apparecchi Coldline a lui collegati. Dall'app potrai controllare le condizioni di funzionamento di ogni macchina e ricevere alert in caso di funzionamento anomalo.

Disegno tecnico



A: Uscita cavo alimentazione

B: Scarico condensa

G: Cremagliere