

# SPG405MS

|                                   |                               |
|-----------------------------------|-------------------------------|
| Famiglia                          | Lavastoviglie professionale   |
| Sottofamiglia                     | Lavabicchieri                 |
| Serie                             | Ecoline                       |
| Dimensioni cesto                  | 400x400 mm                    |
| Collegamento elettrico di default | 230 V~ / 14 A / 3,1 kW /50 Hz |
| Larghezza                         | 440 mm                        |
| Profondità                        | 555 mm                        |
| Altezza                           | 695 mm                        |
| Profondità massima a porta aperta | 882 mm                        |
| Luce utile di lavaggio            | 300 mm                        |



## Destinazione

|           |                          |
|-----------|--------------------------|
| Soluzioni | Bar/Caffetterie/Enoteche |
|-----------|--------------------------|

## Estetica

|                  |             |
|------------------|-------------|
| Pannello comandi | Elettronico |
|------------------|-------------|

## Funzioni



|              |                                      |
|--------------|--------------------------------------|
| Funzionalità | Triplo filtro; HTR; Luce utile 300mm |
|--------------|--------------------------------------|

## Programmi

### Programmi

|                                     |                                   |                               |
|-------------------------------------|-----------------------------------|-------------------------------|
| Boiler 85°C / Vasca 60°C - 1' 30"   | Boiler 85°C / Vasca 60°C - 2' 30" | Boiler 85°C / Vasca 60°C - 4' |
| Programma di scarico e autopulizia  | Sì                                |                               |
| Produttività massima oraria - Cesti | 40                                |                               |

## Interfaccia

|                 |         |                             |    |
|-----------------|---------|-----------------------------|----|
| Interfaccia     | Ecoline | Indicatore esaurimento sale | Sì |
| Numero pulsanti | 5       |                             |    |

|                   |    |                     |    |
|-------------------|----|---------------------|----|
| Indicatore On/Off | Sì | Diagnostica manuale | Sì |
|-------------------|----|---------------------|----|

## Costruzione

|                       |  |  |            |
|-----------------------|--|--|------------|
| Stampa vasca          | Con base stampata                            | Guarnizione porta                      | Solo sopra |
| Costruzione vasca     | Mono parete                                  | Guide cesto                            | Imbutite   |
| Materiale vasca       | Acciaio AISI 304                             | Capacità vasca                         | 8 l        |
| Pannello posteriore   | Zincato                                      | Capacità boiler                        | 4 l        |
| Porta                 | Doppia parete                                | Classe di protezione                   | IPX4       |
| Filtro vasca          | Plastica                                     | Peso netto                             | 43,000 kg  |
| Irroratore lavaggio   | 2 in acciaio                                 | Piedini regolabili                     | 25 mm      |
| Irroratore risciacquo | Inferiore in plastica e superiore in acciaio | Altezza massima dello scarico da terra | 600 mm     |

## Consumi e allacci

|                               |        |   |                       |
|-------------------------------|--------|---|-----------------------|
| Resistenza vasca              | 1400 W | Temperatura min. acqua di alimentazione | Calda 50°C            |
| Resistenza boiler             | 2700 W | Temperatura max acqua di alimentazione  | 50°C                  |
| Pompa lavaggio                | 290 W  | Durezza max acqua di alimentazione      | 54°fH - 30°dH         |
| Potenza installata di default | 3000 W | Pressione acqua di alimentazione        | 1-6 bar / 100-600 kPa |
| Consumo di acqua per ciclo    | 2,3 l  |   |                       |

## Collegamento Elettrico

|       |              |
|-------|--------------|
| Spina | (F;E) Schuko |
|-------|--------------|

## Libretti e Certificazioni

|                |    |
|----------------|----|
| Certificazioni | CE |
|----------------|----|

## Dotazioni

|                                    |                           |  |             |
|------------------------------------|---------------------------|--|-------------|
| Dosatore detergente peristaltico   | a regolazione elettronica | Conta cicli  | Sì          |
| Lunghezza tubo detergente (rosso)  | 2,2m                      | Unità di misura dosaggio prodotti chimici di default             | gr/lt       |
| Addolcitore automatico incorporato | Sì                        | Pompa di scarico con triplo filtro dinamico                      | Sì          |
| Dosatore brillantante peristaltico | a regolazione elettronica | Pompa risciacquo H.T.R System                                    | Sì          |
| Portata detergente                 | 1,5 l/h                   | Break tank   | Sì          |
| Lunghezza tubo brillantante (blu)  | 2,2m                      | Rinnovo parziale dell'acqua in vasca e pompa di scarico di serie | Sì          |
| Portata brillantante               | 0,4 l/h                   | Diametro tubo di carico  | DN15 - ½"   |
| Soft Start                         | Sì                        | Diametro tubo di scarico   | DN20-G 3/4" |
| Thermostop boiler                  | Sì, default ON            |  |             |

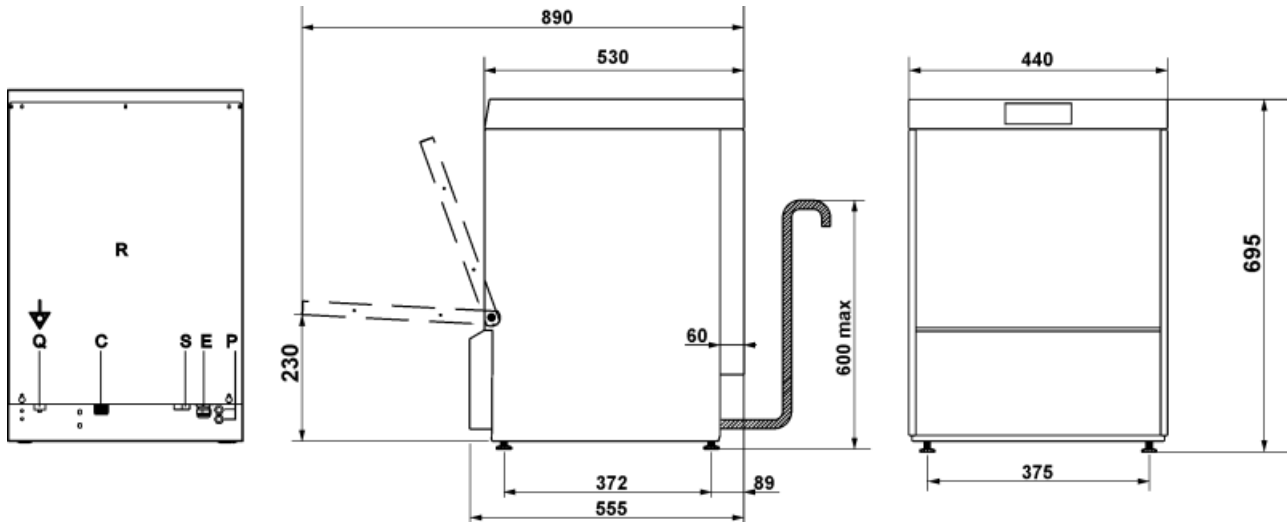
## Dotazione Accessori Inclusi

Cestello porta posate  
Cesto universale

1x PHOOS01  
2x PB40G01

Tubo di carico  
Tubo di scarico

Si - 1,5m  
Si - 2m



|   |                              |                          |
|---|------------------------------|--------------------------|
| R | Pannello retro               | Lower back panel         |
| Q | Morsetto equipotenziale      | Earth terminal           |
| C | Tubo di carico               | Filler hose              |
| S | Tubo di scarico              | Drain hose               |
| P | Tubi pompe peristaltiche     | Peristaltic hoses        |
| E | Cavo alimentazione elettrica | Electricity supply cable |

## Glossario simboli

---



SISTEMA DI RISCIAQUO HTR



TRIPLO FILTRO – PDS+



LUCE UTILE LAVAGGIO 300mm