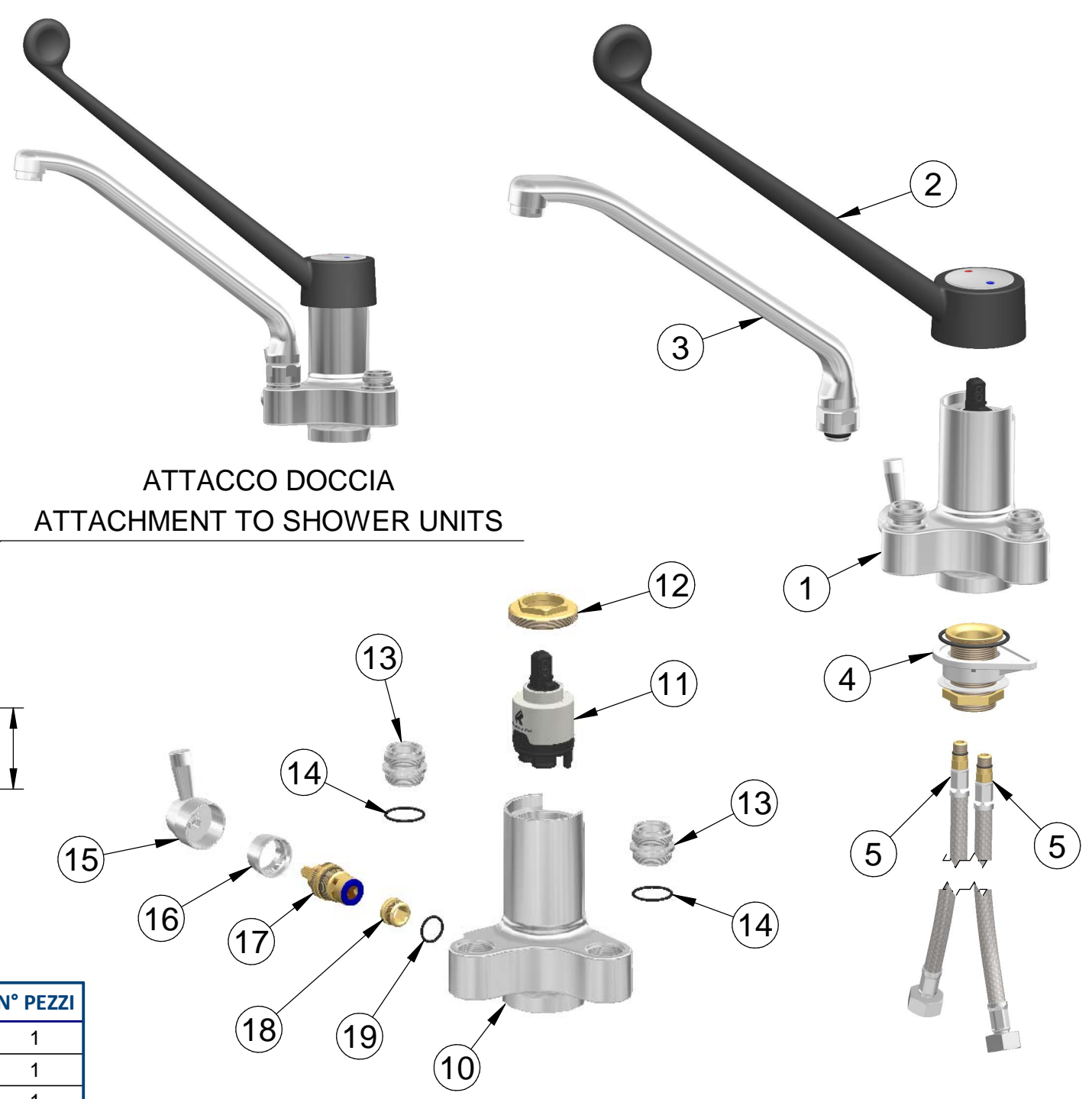
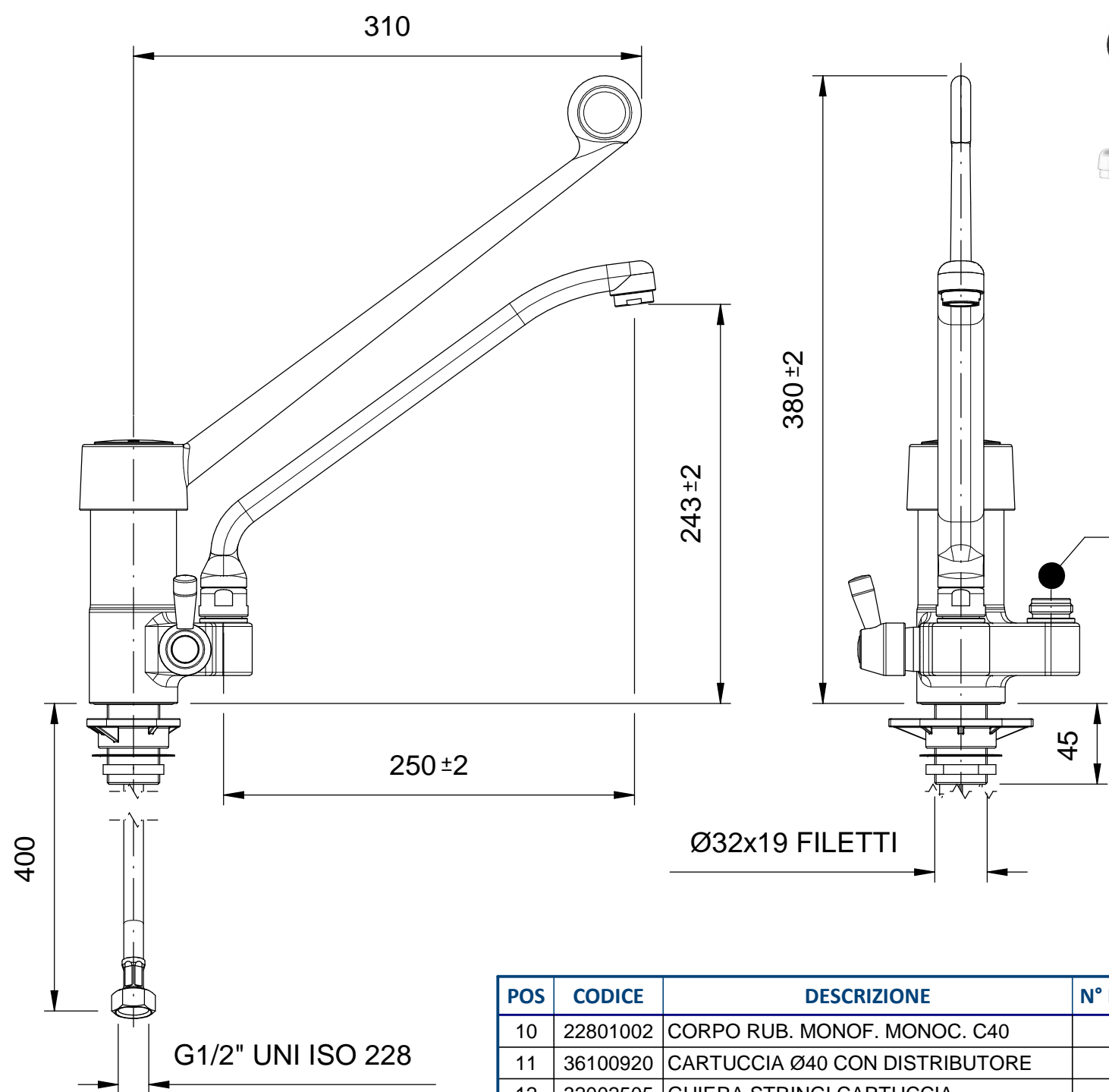


POS	CODICE	DESCRIZIONE	MATERIALE	N° PEZZI
1	36106759	TUBO MM.210 PER DOCCIA MIGNON H.600	/	1
2	36106382	STAFFA DI ANCORAGGIO	/	1
3	36103821	MOLLONE JOLLY CROMATA	/	1
4	31002314	FLESSIBILE GIREV. 1/2" F x 1/2" F MM.810	/	1
5	00991003	DOCCIA TOP-CLASS COLORE NERO	/	1
6	34012770	GUARNIZIONE Ø18.5x11x2	EPDM	2

1 2 3 4 5 6 7 8 9 10



POS	CODICE	DESCRIZIONE	N° PEZZI
10	22801002	CORPO RUB. MONOF. MONOC. C40	1
11	36100920	CARTUCCIA Ø40 CON DISTRIBUTORE	1
12	32002505	GHIERA STRINGI CARTUCCIA	1
13	22100411	BASETTA ATTACCO CANNA	2
14	34044770	O-RING RIF. GB.2075 Ø18.77x1.78	2
15	36103618	MANIGLIA PER DEVIATORE	1
16	22102519	GHIERA COPRI VITONE	1
17	36107374	VITONE 1/2" 1/4 DI GIRO ACQUA FREDDA	1
18	22106065	SEDE DI TENUTA VITONE	1
19	34044787	O-RING RIF. GB.2050 Ø12.42x1.78	1

POS	CODICE	DESCRIZIONE	N° PEZZI
1	36103877	RUB. MONOFORO MONOC. C40 ATT. DOCCIA	1
2	36103374	LEVA CLINICA COLORE NERO	1
3	36100664	BOCCA IN TUBO SNODABILE DA MM.250	1
4	36101066	CONFEZIONE DI BLOCCAGGIO CON GAMBO	1
5	31002233	FLESSIBILE INOX 1/2"F COLONNINA CORTA	2

**FORO DI FISSAGGIO
MIN. Ø32 MAX. Ø35**