

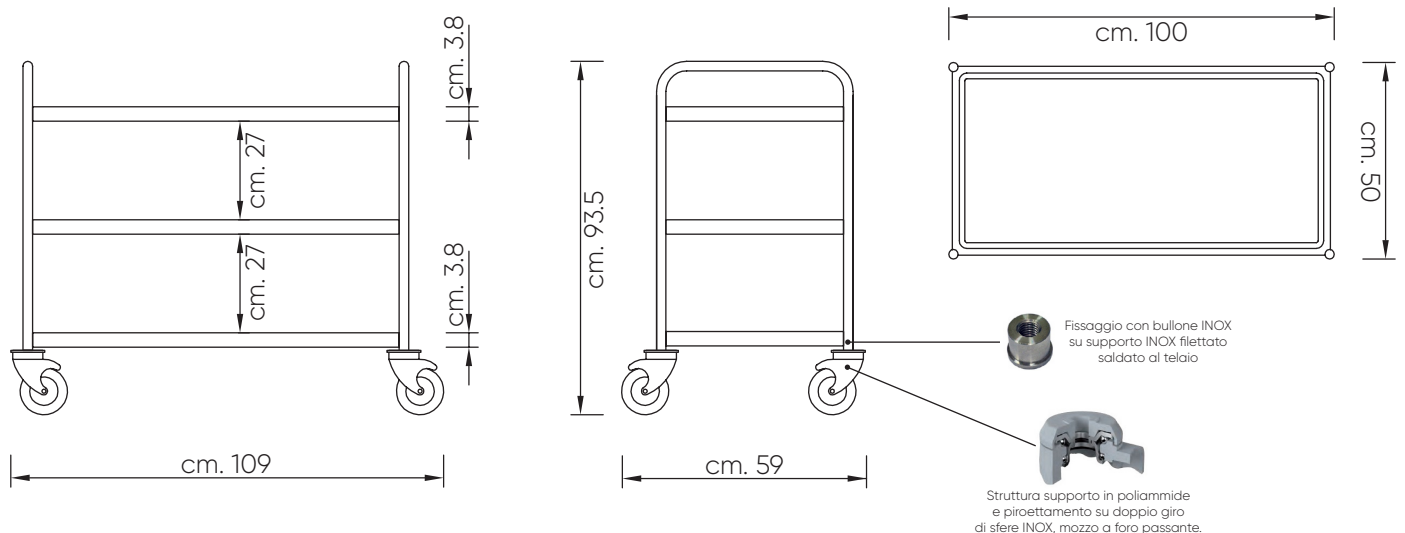
SCHEDA TECNICA

CARRELLO DI SERVIZIO INOX 3 PIANI

cod. prodotto 045540455103

Numero dei piani:	3 saldati alla struttura
Dotazione piani:	pannelli antivibrazione
Portata dei piani:	kg. 40 cad.
Distanza utile tra i piani:	cm. 27
Dotazione:	4 ruote girevoli, in gomma anticorrosione e antitraccia, Ø cm. 12.5 di cui 2 con freno
Materiale:	acciaio inox Aisi 304 - 18/10
Ingombro:	cm. 109x59 H93.5

disegno tecnico



SENO&SENO
SOLUZIONI FOODSERVICE
via Luigi Pasteur 10 - Verona