

Scheda dati

iCombi® Pro 10-2/1 E/G



Capacità

- > 10 ripiani longitudinali per accessori 2/1 GN
- > Telai appesi standard estraibili con distanza ripiani di 68 mm
- > Ampia scelta di accessori per vari metodi di cottura come grigliare, brasare o cuocere al forno
- > Per l'utilizzo con accessori 2/1, 1/1, 2/4 GN

Modalità Combi-Vapore

- > Cottura al vapore da 30 °C a 130 °C
- > Aria calda da 30 °C a 300 °C
- > Combinazione tra vapore e aria calda da 30 °C a 300 °C

Descrizione

Sistema di cottura intelligente collegabile in rete con modalità pollame, carne, pesce, piatti a base di uova / dessert, contorni / verdure, prodotti da forno e Finishing e i metodi di cottura arrosto, bollitura, cottura al forno e alla griglia.

- > Combi-Vapore secondo la norma DIN 18866 (in modalità manuale).
 - > Per la maggior parte dei metodi di cottura utilizzati nella cucina professionale.
 - > Per l'utilizzo di vapore e aria calda, singolarmente, uno dopo l'altro o in abbinamento.
- Sono disponibili i seguenti assistenti intelligenti:

Assistenti intelligenti

iDensityControl  iProductionManager  iCookingSuite  iCareSystem⁺ 

iDensityControl

iDensityControl è la gestione intelligente del clima di iCombi Pro. Grazie all'interazione tra sensori, sistema di riscaldamento ad alte prestazioni, generatore di vapore vivo e deumidificazione attiva è sempre disponibile il clima ideale in camera di cottura. L'intelligente circolazione dell'aria assicura l'apporto ottimale di calore nell'alimento. Tutto ciò garantisce una produttività straordinaria, con elevata qualità dei cibi, omogeneità e consumo di energia minimo.

iCookingSuite

iCookingSuite è l'intelligenza di cottura di iCombi Pro. All'inizio del processo di cottura, si sceglie l'opzione più adatta all'alimento tra 7 modalità e/o 4 metodi di cottura. Il risultato di cottura finale viene definito sempre dall'utente. L'apparecchio propone le impostazioni per il grado di doratura e cottura. Sensori intelligenti riconoscono le dimensioni, la quantità e lo stato degli alimenti. A seconda dell'avanzamento di cottura, tutti i parametri importanti come temperatura, clima della camera di cottura, velocità dell'aria e tempo di cottura vengono adattati in modo preciso, ogni secondo. Il risultato desiderato selezionato viene raggiunto con la qualità ottimale e nel più breve tempo possibile. A richiesta, si può intervenire sul processo di cottura e adattare il risultato. In qualsiasi momento l'utente può passare alla modalità iProductionManager oppure in manuale. Con iCookingSuite è possibile risparmiare tempo, materie prime ed energia per una qualità del cibo standardizzata, semplificando il lavoro e senza necessità di controllo.

iProductionManager

iProductionManager organizza il processo produttivo in modo intelligente e flessibile. Vi indica quali sono i prodotti che si possono preparare insieme su diversi ripiani, qual è la sequenza ottimale delle pietanze e il monitoraggio del processo di cottura. iProductionManager supporta il vostro lavoro fornendo indicazioni per il caricamento e lo scaricamento delle pietanze. A seconda dei processi di lavoro, le comande (fino a 2 per ogni livello) si possono posizionare liberamente oppure regolare su un determinato target time. iProductionManager organizza il menù di conseguenza ed esegue automaticamente le impostazioni corrette. L'utente decide se ottimizzare la cottura delle pietanze dal punto di vista energetico o temporale. Vengono meno le attività di supervisione semplici, si risparmia tempo ed energia.

iCareSystem

iCareSystem è il sistema intelligente di lavaggio e decalcificazione di iCombi Pro. Rileva il livello attuale di sporco e calcificazione, propone il livello di pulizia ideale e la quantità di detergente tra 9 programmi di lavaggio. Il lavaggio nel servizio ultrarapido lava iCombi Pro in soli 12 minuti, tutti i programmi di lavaggio possono essere eseguiti anche di notte e senza sorveglianza. Con un basso consumo di prodotti per la pulizia senza fosfati, acqua ed energia, iCareSystem è particolarmente economico ed ecologico. iCombi Pro sarà quindi sempre pulito e igienizzato senza lavoro manuale e con costi minimi.

Descrizione dell'apparecchio e caratteristiche funzionali

Funzioni intelligenti

- > Gestione intelligente del clima con misurazione, impostazione e regolazione dell'umidità precise al singolo punto percentuale
- > L'umidità effettivamente misurata nella camera di cottura si può impostare e consultare
- > Circolazione dinamica dell'aria nella camera di cottura grazie a 2 potenti ventole con inversione della rotazione intelligente con 5 velocità della ventola, comandate con intelligenza e a programmazione manuale
- > Regolazione intelligente dei processi di cottura con adeguamento automatico delle fasi di cottura per ottenere in modo sicuro ed efficiente il risultato desiderato che è stato definito, come ad esempio la doratura o il grado di cottura. Indipendentemente dall'operatore, dalle dimensioni dell'alimento e dalla quantità di carico
- > Monitoraggio e calcolo preciso al secondo della doratura sulla base della reazione di Maillard per riprodurre risultati di cottura ottimali
- > Intervenire in processi di cottura intelligenti oppure passaggio da iCookingSuite ad iProductionManager per la massima flessibilità
- > Fase di cottura intelligente per la lievitazione dei prodotti da forno
- > Programmazione individuale e intuitiva tramite drag and drop di 1.200 programmi di cottura con fino a 12 fasi.
- > Facilità di trasmissione dei programmi di cottura ad altri sistemi di cottura tramite connessione sicura al cloud con ConnectedCooking o tramite chiavetta USB
- > Lo strumento di pianificazione e gestione automatizzato e intelligente iProductionManager organizza in modo ottimale più processi di cottura e caricamenti misti. Chiusura automatica delle lacune di pianificazione. Ottimizzazione temporale ed energetica automatica o pianificazione delle cotture a target time per fare partire o terminare allo stesso tempo la cottura delle pietanze.
- > Segnalazione ottica delle richieste di caricamento e scaricamento tramite illuminazione a LED ecologica, impostabile anche per ogni ripiano
- > Ripresa e ultimazione automatica di un processo di cottura se è venuta a mancare la corrente per meno di 15 minuti
- > L'intelligente sistema di lavaggio propone i programmi di lavaggio e la quantità necessaria di prodotti per la pulizia, sulla base del grado di sporcizia del sistema di cottura
- > Visualizzazione dello stato di pulizia attuale e dello stato di decalcificazione
- > Cappa di aspirazione/per condensa (accessorio) con adattamento allo stato della potenza di aspirazione e trasmissione dei messaggi di assistenza.

Funzioni di cottura

- > Potente generatore di vapore per una vaporizzazione ottimale anche a basse temperature sotto i 100 °C
- > Funzione PowerSteam: vaporizzazione aumentata ideale per la preparazione di piatti asiatici
- > Sistema di separazione dei grassi integrato che non richiede manutenzione, senza filtro antigrasso supplementare
- > Funzione Raffreddamento per raffreddare rapidamente la camera di cottura, con ulteriore raffreddamento selezionabile spruzzando acqua
- > Sensore termico con 6 punti di misurazione e correzione automatica degli errori in caso di inserimenti sbagliati. Ausilio opzionale per il posizionamento per alimenti teneri o molto piccoli (accessorio)
- > Cottura Delta-T per una preparazione particolarmente delicata con perdite in cottura ridotte
- > Controllo preciso della vaporizzazione, quantità dell'acqua impostabile su 4 livelli nel campo di temperatura da 30 °C a 260 °C per aria calda oppure combinazione di vapore e aria calda
- > Display digitale per la temperatura, impostabile in °C o °F, visualizzazione dei valori nominali ed effettivi
- > Visualizzazione digitale dell'umidità della camera di cottura e del tempo, visualizzazione dei valori nominali ed effettivi
- > Formato ora impostabile nel formato 24 ore oppure am/pm
- > Visualizzazione del tempo reale (24 ore) con passaggio automatico dall'ora legale a quella solare con la connessione a ConnectedCooking
- > Preselezione automatica start time con data e ora
- > Doccia manuale incorporata con dispositivo di ritiro automatico e funzione regolabile con getto a spruzzo o getto singolo
- > Illuminazione a LED ecologica e duratura nella camera di cottura, con elevata resa dei colori per rilevare rapidamente a che punto è l'alimento
- > Hotline gratuite per quesiti di carattere tecnico e per un supporto applicativo (ChefLine)

Sicurezza sul lavoro e di funzionamento

- > Limitatore elettronico di temperatura di sicurezza per generatore di vapore e riscaldamento aria calda
- > Freno ventola integrato
- > Temperatura di contatto della porta della camera di cottura di massimo 73 °C
- > Utilizzo di pastiglie detergenti Active Green e di pastiglie anticalcare (detergenti solidi) per una sicurezza sul lavoro ottimale
- > Memoria dati HACCP ed emissione tramite USB oppure salvataggio opzionale e gestione nella soluzione per la connessione in rete su base cloud ConnectedCooking
- > Testato secondo gli standard nazionali e internazionali per il funzionamento senza sorveglianza
- > Altezza massima dell'ultimo ripiano non superiore a 1,6 m utilizzando un sottotelaio RATIONAL
- > Maniglia ergonomica per porta con apertura a destra/sinistra e funzione di chiusura

Collegamento in rete

- > Interfaccia Ethernet integrata, protetta da IP, per il collegamento tramite cavo alla soluzione per la connessione in rete su base cloud ConnectedCooking
- > Interfaccia WLAN integrata per il collegamento wireless alla soluzione per la connessione in rete su base cloud ConnectedCooking
- > Interfaccia USB integrata per lo scambio locale dei dati
- > Gestione centralizzata degli apparecchi, gestione ricette, carrello e programmi, gestione dati HACCP, gestione della manutenzione tramite la soluzione per la connessione in rete su base cloud Connected Cooking

Pulizia e manutenzione

- > Sistema automatico di pulizia e manutenzione per camera di cottura e generatore di vapore indipendente dalla pressione di rete
- > 9 programmi di lavaggio per il lavaggio senza sorveglianza, anche di notte, con lavaggio e decalcificazione automatici del generatore di vapore
- > Lavaggio rapido in soli 12 minuti per una produzione quasi senza interruzione e igienica
- > Una procedura di sicurezza automatica a seguito della venuta a mancare della corrente durante il lavaggio, assicura una camera di cottura prima di detergenti.
- > Utilizzo di pastiglie detergenti Active Green e di pastiglie anticalcare senza fosfati e fosforo
- > Montaggio igienico a filo pavimento senza piedini, per una pulizia semplice e sicura
- > Porta camera di cottura con triplo vetro retroventilato, rivestimento speciale termoriflettente e vetri orientabili per una facile pulizia

- > Materiale interno ed esterno in acciaio inox DIN 1.4301, camera di cottura igienica senza giunture con spigoli arrotondati e flusso dell'aria ottimizzato
- > Pulizia esterna semplice e sicura grazie alle superfici in vetro e acciaio inox e alla protezione contro i getti d'acqua provenienti da tutte le direzioni grazie alla classe di protezione IPX5
- > Possibilità di monitoraggio del lavaggio automatico tramite la soluzione per la connessione in rete su base cloud ConnectedCooking

Uso

- > Display a colori TFT ad alta risoluzione da 10,1" e touch screen capacitivo con simboli autoesplicativi, per un uso semplice e intuitivo, con gestione tramite scorrimento o swipe
- > Segnalazione acustica e indicatore visivo in caso di necessario intervento da parte dell'utente
- > Manopola di regolazione centrale con funzione "Push" per selezionare e confermare in modo intuitivo i dati inseriti
- > Si possono impostare oltre 55 lingue per l'interfaccia utente e la funzione Aiuto
- > Le preferenze di cottura di base specifiche del singolo paese si possono selezionare, indipendentemente dalla lingua dell'apparecchio impostata. È possibile la selezione di un'altra cucina specifica di un paese
- > È possibile selezionare e avviare parametri di cottura appositamente adattati per pietanze internazionali e locali dei singoli paese, indipendentemente dalla lingua dell'apparecchio impostata
- > Ampia funzione di ricerca in tutti i percorsi di cottura, esempi pratici e impostazioni
- > Guida sensibile al contesto che visualizza sempre il contenuto della guida relativo al contenuto dello schermo
- > Avvio di esempi applicativi dalla guida
- > Facilità di selezione dei processi di cottura tramite 7 modalità e/o tra 4 metodi di cottura
- > Funzione Cockpit per visualizzare informazioni sulle procedure all'interno di un processo di cottura
- > Personalizzare e gestire i profili degli utenti e le autorizzazioni all'accesso, per evitare errori operativi
- > Comunicazioni interattive in merito ai processi di cottura, alle richieste di agire, a funzioni intelligenti e avvertenze con il Messenger

Installazione, manutenzione e ambiente

- > Si raccomanda l'installazione professionale da parte di tecnici certificati RATIONAL
- > Collegamento fisso alle acque di scarico omologato secondo SVGW
- > Adattamento al luogo di installazione (altitudine sopra il livello del mare) tramite calibrazione automatica
- > Può funzionare senza impianto di addolcimento dell'acqua e senza ulteriore decalcificazione manuale
- > Montaggio a filo pavimento e a filo parete tramite collegamento nella base *
- > Sistema di diagnosi del service con indicatore automatico dei messaggi di assistenza, funzione di assistenza per il controllo attivo delle funzioni dell'apparecchio
- > Diagnosi remota tramite ConnectedCooking da parte di service partner certificati RATIONAL
- > Garanzia di 2 anni RATIONAL, includono pezzi di ricambio, lavoro e tragitto**
- > Si consiglia una manutenzione regolare. Manutenzione da parte di service partner RATIONAL secondo quanto raccomandato dal produttore
- > Efficienza energetica testata e superata secondo ENERGY STAR. Pubblicata su www.energystar.gov

* Per i dettagli vedi manuale di installazione o manuale progettisti

** Si intendono valide le condizioni di cui alla dichiarazione sulla garanzia del produttore su www.rational-online.com

Opzioni

- > Porta della camera di cottura con battuta sinistra
- > MarineLine - versione da nave
- > SecurityLine – Versione di sicurezza / per carceri
- > MobilityLine – Versione mobile
- > HeavyDutyLine – versione particolarmente resistente
- > Scarico grassi integrato
- > Pacchetto struttura carrellata
- > Collegamento per impianto di ottimizzazione energetica
- > Collegamento al monitoraggio esercizio (contatti a potenziale zero)
- > Protezione pannello comandi
- > Chiusura di sicurezza della porta
- > Versione senza equipaggiamento WLAN
- > Pannello di comando con serratura

Specifiche tecniche

Dimensioni e pesi

Dimensioni (L x A x P)	
Sistema di cottura (corpo)	1072 x 1014 x 975 mm
Sistema di cottura (completo)	1072 x 1064 x 1042 mm
Sistema di cottura con imballaggio	1175 x 1250 x 1155 mm
Altezza di lavoro massima del ripiano superiore*	≤ 1,60 m

*quando si utilizza un apposito sottotelaio RATIONAL

Pesi	
Quantità massima di carico / ripiano	9 kg
Quantità massima di carico totale	90 kg
Peso apparecchio elettrico senza imballaggio	179 kg
Peso apparecchio elettrico con imballaggio	206 kg
Peso apparecchio a gas senza imballaggio	192 kg
Peso apparecchio a gas con imballaggio	219 kg

Condizioni di allacciamento, elettrico

Tensione 3 NAC 400 V	
Potenza allacciata, elettrico	37,4 kW
Potenza Vapore	36 kW
Potenza Aria calda	36 kW
Fusibili	63 A
Impedenza di terminale	0,09 Ω
Tipo RCD	B
Tensione 3 AC 220 V	
Potenza allacciata, elettrico	34,3 kW
Potenza Vapore	32,94 kW
Potenza Aria calda	32,94 kW
Fusibili	100 A
Impedenza di terminale	0,09 Ω
Tipo RCD	B

Condizioni di allacciamento, a gas

Gas liquido G31	
Carico termico nominale totale	40 kW
Carico termico nominale modalità Vapore	40 kW
Carico termico nominale modalità Aria calda	40 kW
Pressione di flusso di collegamento richiesta	25 – 57,5 mbar

> Le informazioni tecniche complete sulla progettazione della cucina e sull'installazione degli apparecchi sono disponibili nel manuale del progettista o nelle istruzioni di installazione sul nostro portale per i clienti commerciali.

Condizioni di installazione

- > Se sul lato sinistro dell'apparecchio agiscono fonti di calore, a sinistra deve esserci una distanza minima di 350 mm.
- > Occorre rispettare le norme e le direttive locali e nazionali relative all'installazione e al funzionamento degli apparecchi di cottura commerciali. Tenere conto anche delle prescrizioni e delle norme locali per impianti di aerazione.
- > Per utilizzare ConnectedCooking occorre prevedere in loco una presa di rete RJ45 oppure la possibilità di connessione a una rete WLAN (IEEE 802,11 a/g/n). Per una prestazione ottimale va prevista una velocità di trasmissione dati di minimo 100 MB/s.

Omologazioni



Gas liquido G30	
Carico termico nominale totale	42 kW
Carico termico nominale modalità Vapore	42 kW
Carico termico nominale modalità Aria calda	42 kW
Pressione di flusso di collegamento richiesta	25 – 57,5 mbar
Gas naturale H G20	
Carico termico nominale totale	40 kW
Carico termico nominale modalità Vapore	40 kW
Carico termico nominale modalità Aria calda	40 kW
Pressione di flusso di collegamento richiesta	18 – 25 mbar

Alimentazione/Raccordo gas: 3/4"
Altri tipi di gas e tensioni su richiesta

Condizioni di allacciamento, a gas

Tensione 1 NAC 230 V	
Potenza allacciata, a gas	1,5 kW
Fusibili	16 A
Tipo RCD	B

Condizioni di allacciamento acqua

Ingresso idrico (tubo flessibile a pressione) ciascuno	3/4"
Pressione idrica (pressione di flusso) ciascuno	1,0 – 6,0 bar
Scarico idrico ciascuno	DN 50
Portata massima per sistema di cottura	12 l/min

Condizioni di attacco aria di scarico e carico termico

Inquinamento termico latente	1763 W
Cessione di calore sensibile	2216 W
Valore di emissione acustica (elettrico)	58 dBA
Valore di emissione acustica (a gas)	63 dBA

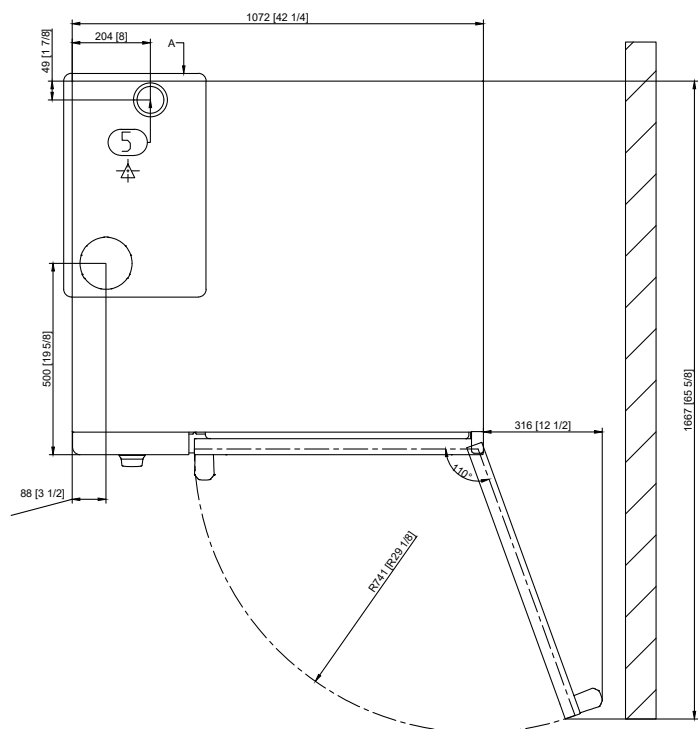
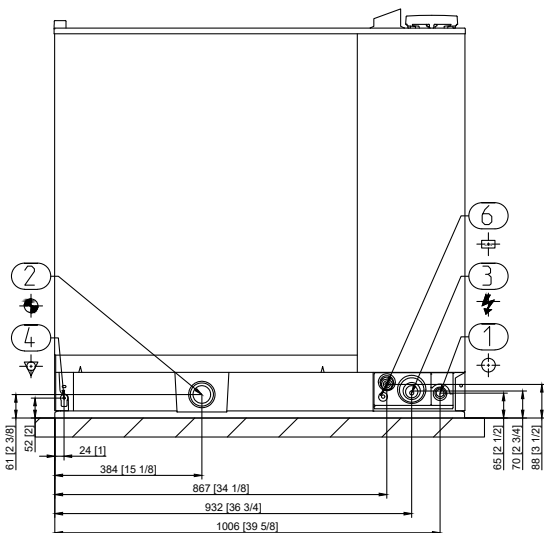
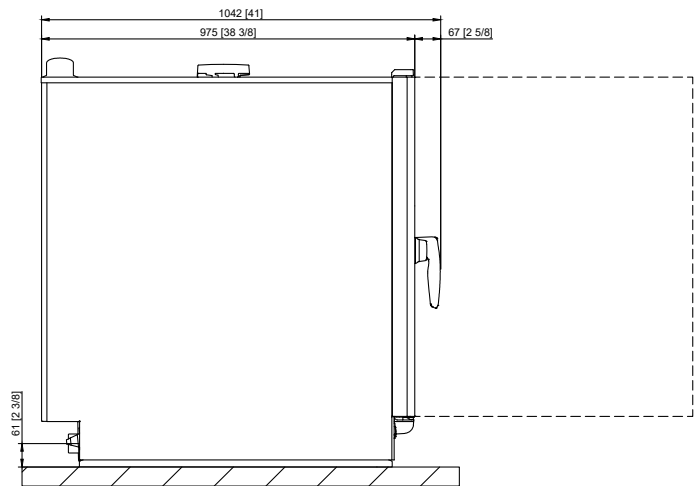
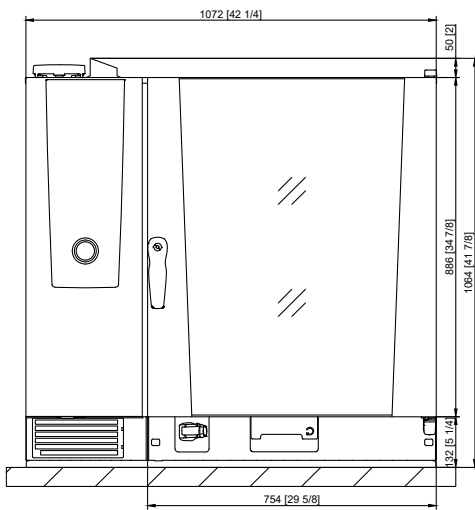
Condizioni d'attacco dati

Interfaccia dati LAN	RJ45
Interfaccia dati WLAN	IEEE 802.11 a/g/n

Distanze minime nell'installazione

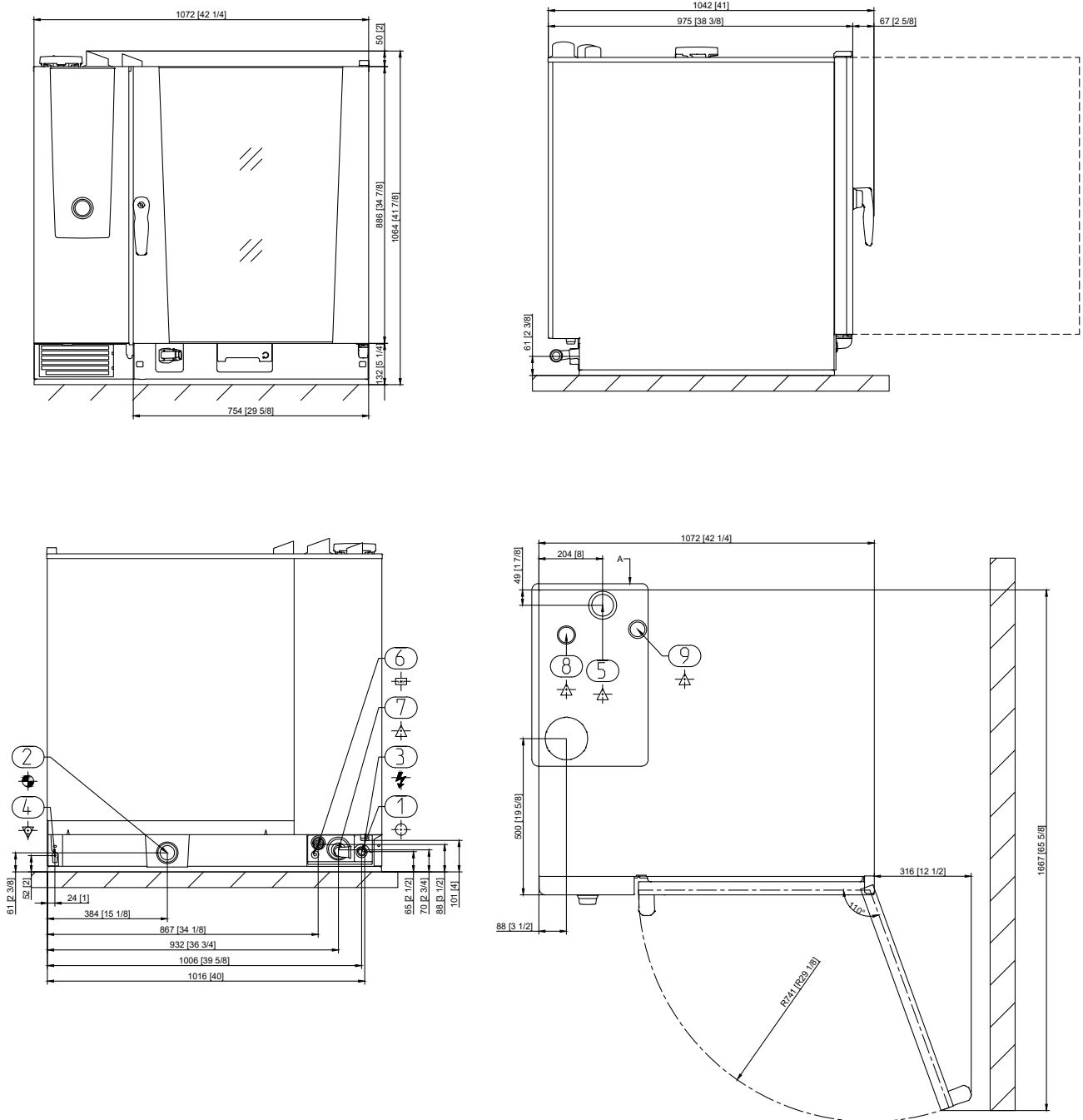
Distanza minima	Sinistra	Dietro	Destra
Standard	50 mm	0 mm	50 mm

Disegno tecnico Elettrico



1	Alimentazione acqua
2	Scarico idrico
3	Collegamento elettrico
4	Collegamento equipotenziale
5	Tubo di ventilazione
6	Interfaccia Ethernet

Disegno tecnico a Gas



1	Alimentazione acqua
2	Scarico dell'acqua
3	Collegamento elettrico
4	Collegamento equipotenziale
5	Tubo di ventilazione
6	Interfaccia Ethernet
7	Collegamento del gas
8	Tubo dell'aria di scarico gas (vapore)
9	Tubo dell'aria di scarico gas (aria calda)

Accessori

Accessori	Codice articolo
Le pastiglie detergenti Active Green RATIONAL garantiscono la migliore prestazione di lavaggio	
Le pastiglie anticalcare RATIONAL impediscono con efficacia l'accumulo di calcare	
Sensore termico collegabile esternamente con scatola di collegamento USB	
Sensore termico Sous-Vide collegabile esternamente per scatola di collegamento USB	
Kit per installazione apparecchio	
Sottotelai in diverse versioni - standard, con ruote o piedini in acciaio inox fissabili	
Kit di livellamento per compensare eventuali differenze di altezza e pendenza per installazione su tavolo o a pavimento	
Kit mobile con rulli e compensazione in altezza per installazione a pavimento	
Carrello portateglie e carrello portapiatti – per caricare con facilità al di fuori del sistema di cottura	
Sistemi Finishing per banchetti	
Guida di inserimento per carrello portateglie e carrello portapiatti	
Carrello da trasporto per carrello portateglie e carrello portapiatti – standard e altezza regolabile	
Kit Combi-Duo – per il montaggio di un Combi-Duo per apparecchi a gas oppure elettrici	
Scudo termico – per l'installazione di un apparecchio accanto a una fonte di calore, ad es. accanto a un barbecue	
Interruttore di condensa – per deviare vapore ed esalazioni nei sistemi di aspirazione esistenti	
Cappa di aspirazione vapori - solo apparecchi elettrici	
Cappa per condensa UltraVent Plus – solo per apparecchi elettrici	
Cappa per condensa UltraVent – solo per apparecchi elettrici	
Elementi di protezione antiurto supplementari per HeavyDutyLine	
Chiavetta USB RATIONAL – per trasmettere in sicurezza programmi di cottura e dati HACCP	
VarioSmoker	

Per ottenere un risultato di cottura ideale, potete trovare una vasta scelta di accessori di cottura e ulteriori informazioni sugli accessori nell'opuscolo degli accessori, presso il vostro rivenditore oppure su www.rational-online.com

Pianificatore	RATIONAL Italia S.r.l.
	Via Impastato, 22, 30174 Mestre (VE) Tel. +39.041.86.29.050 E-mail: info@rational-online.com Visitate il nostro sito: www.rational-online.com