

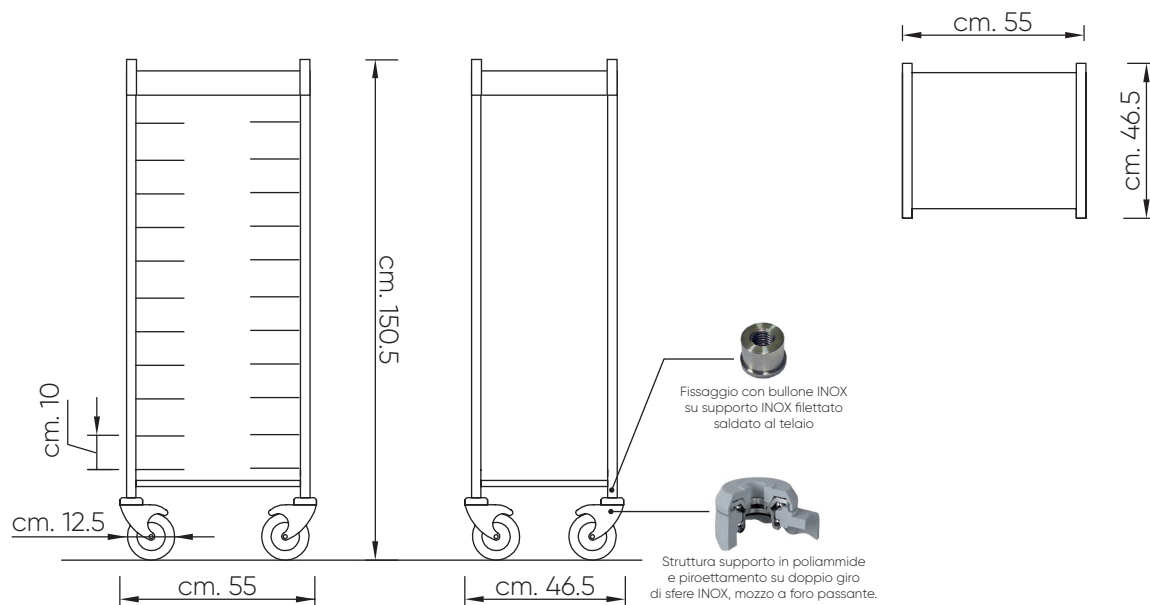
SCHEDA TECNICA

CARRELLO INOX 11 VANI PER VASSOI SELF-SERVICE CHIUSURE LATERALI E BACINELLA PORTA BICCHIERI CON RUOTE (GN 1/1)

cod. prodotto 071001900350

Numero dei vani:	11
Passo tra le guide:	cm.10
Carico utile:	kg. 100
Dotazione:	4 ruote girevoli, in gomma anticorrosione e antitraccia, Ø cm. 12.5 di cui 2 con freno Pannelli laterali in acciaio inox Aisi 304 satinato, spessore 10/10 Bacinella superiore raccolta bicchieri in acciaio Aisi 304 satinato, spessore 10/10
Guide:	In filo in acciaio inox AISI 304
Materiale:	acciaio inox Aisi 304
Ingombro:	cm. 55x46 H150.5

disegno tecnico



SENO&SENO
SOLUZIONI FOODSERVICE
via Luigi Pasteur 10 - Verona