



Cliente _____ Quantità _____
 Progetto _____ Posizione _____

Armadio Smart 700

Modello: A70/1ME

Cod: A12070200101

Armadio refrigerato Smart 700 Plug-In, 1 porta con maniglia in PVC, classe energetica A, classe climatica 5 heavy duty e gas refrigerante ecologico R290. Serratura con chiave, completo di 3 griglie plastificate GN2/1. Range di temperatura -2°+8°C; refrigerazione ventilata. Evaporatore trattato anticorrosione. Struttura monoscocca con isolamento 75 mm. Interno/esterno in acciaio inox AISI 304; schiena esterna, fondo esterno e interno vano tecnico in acciaio galvanizzato/colaminato. Sistema refrigerante sostituibile FSS - Fast Service System - per un service facile e veloce. Predisposto per collegamento a sistema di supervisione remoto.

Dati Tecnici

Capacità lorda:	601 lt
Range temperatura:	-2°+8°C
Unità refrigerante:	Plug-In
Classe efficienza energetica:	A
Indice efficienza energetica:	24,9
Consumo annuo:	335 kW/h annum
Consumo 24h:	0,918 kW/h/24h
Classe climatica:	5
Gas refrigerante:	R290
Sbrinamento:	A gas caldo
Valvola:	Solenoido fornita di serie
Dimensioni (mm):	740×815×2085 mm
Dimensioni imballo:	835×930×2138 mm
Peso lordo:	140 Kg
Alimentazione:	220-240 V - 50 Hz
Potenza assorbita:	220 W
Corrente assorbita:	1,0 A
Resa Frigorifera:	406 W*
*:	Evap. -10°C Cond. +55°C

Caratteristiche

Dotazione:	4 coppie guida per griglie GN2/1, 4 griglie plastificate GN2/1, serratura con chiave, illuminazione LED
Controllo:	Elettronico, display a filo pannello
Porte:	1 porta, autochiudente con fermo a 105°, cerniere a destra
Guarnizione porta:	A tripla camera, magnetica facilmente sostituibile
Isolamento:	Spessore 75 mm - CFC/HCFC free
Finitura interna/esterna:	Interno/esterno in acciaio inox AISI 304; schiena esterna, fondo e interno vano tecnico in acciaio galvanizzato/colaminato
Angoli interni:	Arrotondati per una facile pulizia
Maniglia:	In PVC
Cremagliere e Guide:	Acciaio inox AISI 304
Piedini:	In acciaio inox AISI 304 regolabili h 100-150 mm
Cosmo:	Predisposto per collegamento a Cosmo Hub

Accessori e varianti

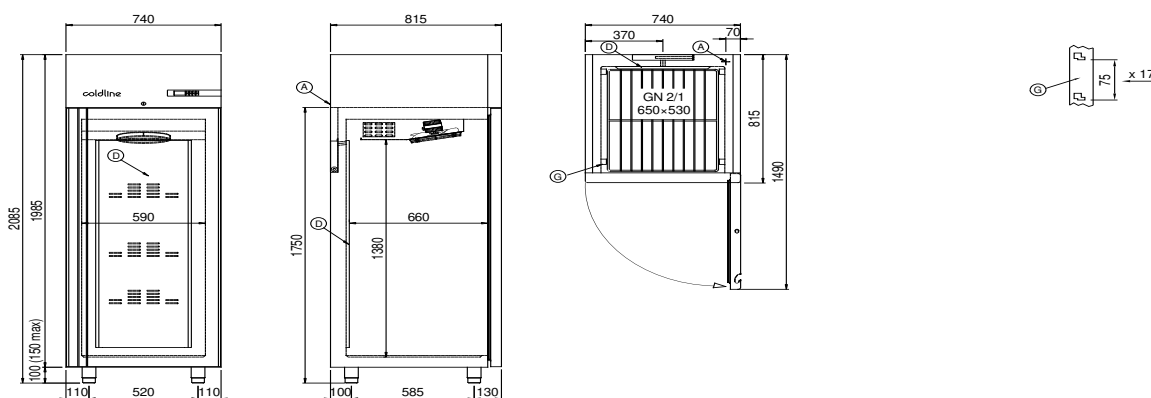
- Alimentazione frequenza 60Hz
- Altre alimentazioni
- Doppio sportello Smart
- Telaio per predisposizione su zoccolo
- Kit apertura porta con pedale
- Kit 4 ruote pivotanti con freno h 128 mm
- Illuminazione led 1 porta
- Griglia inox GN2/1
- Griglia plastificata GN2/1
- Coppia guide tipo C 605 mm
- Interfaccia seriale, cavo RS485
- Kit connessione Cosmo

COSMO - controllo wi-fi

Cosmo è la tecnologia wi-fi che permette di connettere e monitorare da smartphone gli apparecchi Coldline. Collega gli armadi Smart ad un Cosmo hub (MODI, VISION o LEVTRONIC) e dall'app potrai controllare le condizioni di funzionamento di ogni macchina e ricevere alert in caso di funzionamento anomalo.

*Necessita di kit cremagliere speciale per cassette e ripiani

Disegno tecnico



A: Uscita cavo alimentazione

D: Diffusore flusso aria

G: Cremagliere

In order to constantly offer the best possible products we reserve the right to make changes on technical specifications without incurring any obligation for equipment previously or subsequently sold.