

# UC | UNICA E VERSATILE.

La lavastoviglie sottobanco perfetta



Una macchina sviluppata per il massimo livello di igiene e pulizia. Accessori e prodotti chimici specificatamente sviluppati. Consulenza e assistenza personalizzate. Progetti ad hoc e corsi di formazione. Monitoraggio, report e assistenza. Tutto questo è Winterhalter.

# VOILÀ.

Bicchieri e posate, teglie e vassoi, cassette da panetteria e macelleria, spazi grandi o piccoli, con trattamento dell'acqua o senza. La Serie UC si basa su un'idea semplice: soddisfare tutte le vostre richieste ed esigenze. È unica e versatile e si configura in modo da offrire una soluzione completamente personalizzata. È la lavastoviglie dei vostri sogni.



UC-S



UC-M



UC-L



UC-XL

## DIMENSIONI DELLA MACCHINA

Per spazi ridotti: con la Serie UC potete scegliere la macchina delle dimensioni che meglio si adattano allo spazio disponibile e alle vostre stoviglie. In ogni caso, qualsiasi sia la dimensione scelta: per ciascun utilizzo troverete chiaramente i cestelli adatti.



UC-L

## DISPLAY TOUCH INTELLIGENTE

Facile da usare ed intuitivo

## CONNECTED WASH

Si collega alla rete per una maggiore sicurezza ed efficienza

## CAMPO DI LAVAGGIO INNOVATIVO

Flusso dell'acqua perfettamente ottimizzato e ugelli riprogettati: per un risparmio d'acqua fino al 25 %



La missione delle lavastoviglie della Serie UC: bicchieri e stoviglie pulite e brillanti e bottiglie e bicchieri in plastica perfettamente igienizzati. Per clienti sempre soddisfatti e sorridenti.

## SOLUZIONE SU MISURA

Realizzata per voi: a seconda dell'uso, la Serie UC è disponibile come lavabicchieri, lavastoviglie, lavaposate, lavastoviglie Bistro, lavastoviglie per bottiglie o lavastoviglie per bicchieri di plastica. Ciascuna macchina ha fino a tre programmi standard per poter adeguare il lavaggio alle varie necessità, come ad esempio il livello di sporco delle stoviglie.

## RISULTATI DI LAVAGGIO DI QUALITÀ

Pulizia e igiene perfette! La UC garantisce risultati di lavaggio perfetti e vi offre la massima sicurezza sotto il profilo dell'igiene. Lo conferma il certificato d'igiene secondo la normativa DIN SPEC 10534.

## A CONSUMO RIDOTTO E CONVENIENTE

La serie UC offre consumi ridotti e un funzionamento economicamente efficiente: il campo di lavaggio a forma di S garantisce una distribuzione ottimale e completa dell'acqua, con un notevole risparmio idrico durante il risciacquo. Ciò implica anche la riduzione del consumo di elettricità e di prodotti chimici e, di conseguenza, un'ulteriore riduzione dei costi di gestione complessivi.

## FACILE DA USARE

Display smart touch con visualizzazione del programma e dello stato di avanzamento e brevi filmati esplicativi. Maniglia ergonomica. Pulizia particolarmente facile: con la semplice pressione di un pulsante è possibile rimuovere con una sola mano i due campi di lavaggio, senza attrezzi. I comandi semplici e intuitivi della serie UC vi entusiasmeranno.



Una panoramica con le ulteriori caratteristiche della serie UC può essere consultata sul nostro sito web:

>> [www.winterhalter.it/uc](http://www.winterhalter.it/uc)

Ulteriori informazioni dettagliate sulla serie UC possono essere consultate sul nostro sito web:

>> [www.winterhalter.it/lavabicchieri](http://www.winterhalter.it/lavabicchieri)



#### SISTEMA MACCHINA FLESSIBILE

Il concetto di base della UC si dimostra valido da molti anni e ha consentito il successo della serie: un'unica tecnologia per sei diverse applicazioni. La UC si adegua totalmente alle vostre esigenze specifiche: come lavabicchieri, lavastoviglie, lavasopate, lavastoviglie Bistro, lavastoviglie per bottiglie o lavastoviglie per bicchieri di plastica. E se le vostre necessità dovessero cambiare nel tempo, un nostro tecnico potrà riconfigurare la macchina e trasformare, ad esempio, una lavabicchieri in una lavastoviglie Bistro. Inoltre, per ogni programma standard la UC offre una ricca gamma di programmi speciali. Ad esempio, è presente un programma di pulizia di base, uno di ammollo e uno intensivo per lo sporco più ostinato, oltre a programmi brevi per quando le stoviglie devono essere lavate rapidamente; oppure il programma ECO per un funzionamento particolarmente parsimonioso, o il silenziosissimo programma Silence, ideale per la zona bancone. Sono inoltre disponibili programmi di autopulizia, cambio acqua della vasca e decalcificazione.

#### DISPLAY TOUCH INTELLIGENTE

A prova di futuro: nel cockpit della UC è integrato un display smart touch. Facilitano l'uso un'interfaccia utente a linguaggio neutro, con pittogrammi autoesplicativi, e segnalazioni di anomalia in 22 lingue. La funzione timer consente di programmare la UC in modo tale che si accenda o spenga in modo automatico a una determinata ora. Il display reagisce in modo sensibile ed è facilmente utilizzabile anche con i guanti. La superficie è realizzata in vetro ed è particolarmente robusta: è stata testata in condizioni estreme.

#### VARIOPOWER: LA PRESSIONE PERFETTA PER OGNI STOVIGLIA

Le stoviglie leggere rimarranno sicure al loro posto, mentre quelle più pesanti verranno lavate con una pressione maggiore: con VarioPower, la regolazione automatica della pressione dell'acqua, fa sì che i parametri di lavaggio si adeguino alle stoviglie a seconda del programma selezionato.

#### FILTRAGGIO EFFICACE

Quanto più l'acqua di lavaggio è pulita, meno frequenti saranno i cambi d'acqua e migliore sarà il risultato di lavaggio. Per questo motivo, la Serie UC è dotata di efficace sistema di quadruplo filtraggio. Al primo livello il filtro cattura lo sporco grossolano dell'acqua di lavaggio. Al secondo entra in azione il filtro a cilindro con un filtro fine per le piccole particelle di sporco. Successivamente, il mediamat al terzo livello filtra le particelle più fini, come ad esempio i fondi di caffè. Infine, al quarto livello si attiva il filtro di aspirazione della pompa che protegge la pompa da eventuali danni meccanici.

#### UN CONCETTO DI IGIENE BEN STRUTTURATO

La UC è dotata di numerose caratteristiche aggiuntive che garantiscono la massima igiene. Ad esempio: il design igienico della macchina, guide cestello e vasca stampata, riscaldatore a cartuccia in vasca. Un'ulteriore garanzia d'igiene è il Thermostop, che avvia il risciacquo solo una volta che si è raggiunta la temperatura impostata. Il registro d'igiene integrato assicura in ogni momento la conformità alle normative DIN SPEC 10534 in tema di sicurezza igienica.

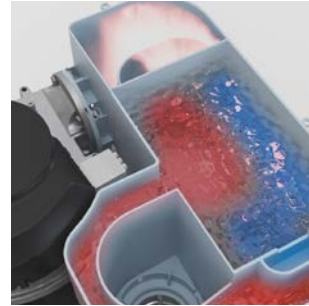
#### CONNECTED WASH: MAGGIORE SICUREZZA, MAGGIORE EFFICIENZA

Ogni UC è dotata della funzione WLAN di serie. La macchina può essere quindi collegata in rete a un computer o a dispositivi mobili tramite CONNECTED WASH. Ciò crea le condizioni ideali per l'analisi e la valutazione di tutti i dati operativi rilevanti, ottimizzando l'intero processo di lavaggio. Allo stesso tempo, la vostra UC riceverà automaticamente tutti gli aggiornamenti importanti a mantenere il software sempre aggiornato alla versione più recente.

POSSIBILI DOTAZIONI OPZIONALI

## RECUPERATORE DI CALORE ENERGY

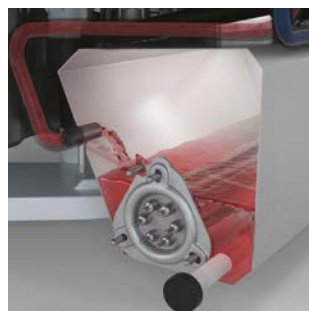
Utilizzo intelligente dell'energia impiegata: nella UC è integrabile l'opzione Energy, il recuperatore di calore del vapore. Questo recuperatore utilizza l'energia del vapore acqueo per preriscaldare l'acqua in ingresso, fredda. Ciò riduce notevolmente il consumo energetico, diminuisce i costi di gestione e fa sì che, all'apertura della macchina, non fuoriesca quasi più vapore caldo umido.



② Nello scambiatore di calore l'acqua di carico fredda viene preriscaldata grazie all'energia del vapore acqueo caldo.



① Dopo il ciclo di lavaggio, il vapore acqueo caldo viene aspirato automaticamente dalla parte interna della macchina.



③ L'acqua in ingresso preriscaldata, viene convogliata nel boiler e quindi non deve più essere completamente riscaldata.

POSSIBILI DOTAZIONI OPZIONALI

## TRATTAMENTO ACQUA

Depositi, striature e macchie sono i «regalini» lasciati dal lavaggio, nonché i nemici naturali di ogni ristoratore perché vengono associati a una cattiva qualità del risciacquo. Il calcare compromette l'efficacia del detersivo e del brillantante e danneggia la macchina in modo permanente. Il problema è la qualità dell'acqua, la soluzione è un trattamento acqua professionale.

A tal proposito, Winterhalter ha sviluppato una serie completa di trattamenti acqua: dal semplice addolcimento alla demineralizzazione totale o parziale fino all'osmosi inversa. Possono essere integrati nella macchina o applicati come dispositivo esterno, ma sempre perfettamente commisurati alle vostre esigenze e alla qualità dell'acqua disponibile da voi in loco. Il risultato: bicchieri brillanti senza necessità di lucidatura manuale, posate splendide e piatti luccicanti.



Le soluzioni per osmosi inversa esterna ed interna di Winterhalter:  
AT Excellence-S, AT Excellence-M, UC-S Excellence-i/Plus e UC-M Excellence-i/Plus.

### OSMOSI INVERSA

»UC Excellence-i« con osmosi inversa integrata, soddisfa i più severi requisiti di qualità dell'acqua, assicurando bicchieri brillanti e posate splendide senza necessità di lucidare. Grazie alla funzione VarioAqua il dispositivo UC Excellence-i/Plus, che è anche dotato di un addolcitore d'acqua incorporato, consente di lavare i bicchieri con acqua osmotica e le stoviglie con acqua addolcita.

I dispositivi esterni per osmosi inversa AT Excellence-S e AT Excellence-M si distinguono per l'assoluta affidabilità e garantiscono risultati di lavaggio perfetti. Grazie alla funzione AquaOpt, dopo pause di lavaggio prolungate l'acqua viene ottimizzata finché la sua qualità non raggiunge il livello desiderato. Lo stato di servizio dei dispositivi AT Excellence è visualizzato sul display della lavastoviglie.

### ADDOLCITORE INTEGRATO

Per risultati di lavaggio migliori e per proteggere la macchina, ogni UC è disponibile con addolcitore integrato opzionale. Inserito nella macchina, non ingombra e rifornisce senza sosta acqua dolce. Il detersivo e il brillantante possono così sprigionare al meglio la loro azione e ridurre sensibilmente i depositi di calcare nella macchina.



»Da noi si lavano diversi tipi di stoviglie. Per questo sin dall'inizio ci siamo affidati a una coppia vincente: UC-XL per le stoviglie, contenitori GN e UC-S per bicchieri e posate. È stata davvero la decisione giusta: qualità, affidabilità e assistenza Winterhalter sono sempre impeccabili!«

Michail Loukidis, DIRETTORE DI CUCINA, ROTH ENERGIE | ALLENDORF



Nota: le immagini dei prodotti sono configurazioni specifiche dei clienti che possono includere anche prodotti di altri produttori.



*Pulizia e igiene. Ogni nostro prodotto contribuisce alla pulizia e all'igiene. Se utilizzati insieme, il risultato di lavaggio è perfetto. Benvenuti nel sistema completo Winterhalter!*

## CESTELLI

Sono creati su misura per bicchieri, stoviglie e posate. Con il loro design funzionale si adattano perfettamente ai vari tipi di stoviglie, proteggendole dai danneggiamenti. Garantiscono una circolazione ideale dell'acqua e dell'aria e un'asciugatura veloce. Semplificano l'utilizzo e il trasporto delle stoviglie. E soprattutto: grazie a soluzioni speciali, come il sistema a doppio cestello che consente di lavare su due piani in un solo ciclo di lavaggio, offrono ancora più flessibilità.

I cestelli influenzano in maniera determinante la qualità del risultato di lavaggio e l'importo dei costi di gestione. Il nostro servizio di consulenza vi aiuta a scegliere il cestello più adatto alle vostre esigenze: in tal modo potete essere certi di trovare la soluzione migliore.



## PRODOTTI CHIMICI

Gli obiettivi principali del lavaggio sono due: pulizia perfetta e massima igiene. I prodotti chimici hanno un'influenza decisiva su entrambi questi risultati. Per questo, rappresentano un elemento estremamente importante nel sistema completo Winterhalter.

È proprio per questo che diversi anni fa abbiamo creato nella nostra sede centrale in Germania un dipartimento di ricerca e sviluppo dotato di un proprio laboratorio. Qui sviluppiamo e testiamo le formule per una gamma di detersivi e brillantanti di ottima qualità. Si differenziano in base alle stoviglie da lavare e alla tipologia di sporco; i dosaggi sono estremamente contenuti e possono essere combinati perfettamente con altri prodotti della gamma. Utilizzati insieme contribuiscono a garantire risultati di lavaggio ottimali.



## TECNICA DI DOSAGGIO

Risultati di lavaggio perfetti. Qualità elevata e costante nel lungo periodo. Costi di gestione contenuti. Se i prodotti chimici vengono dosati in modo ottimale, i vantaggi sono innumerevoli. Dosaggio ottimale vuol dire: perfettamente adattato alla durezza dell'acqua, alle stoviglie e al grado di sporco. Le lance di aspirazione Winterhalter assolvono a questo compito: coadiuvano il dosaggio preciso di detersivo e brillantante prelevati dalla tanica, con controllo automatico del livello e notifica di vuoto sul display della macchina.

La UC è disponibile anche nella versione opzionale con contenitori integrati per detersivo e brillantante. Non è quindi necessario spazio supplementare e non avrete altre taniche in giro per la cucina.



## BASAMENTI

Volete portare la vostra UC all'altezza di lavoro ottimale e ricavare così più spazio? Ad esempio per riporre i vostri cestelli sotto alla macchina per un minore ingombro? Oppure le taniche di detersivo e brillantante? Abbiamo pensato anche a questo e sviluppato basamenti specifici per le nostre macchine. Aperti e chiusi, di varie altezze, con e senza innesto. Per darvi più spazio dove riporre oggetti e lavorare in modo ergonomico.

## CONSULENZA E PROGETTAZIONE

Winterhalter è lo specialista dei sistemi di lavaggio professionali. Conosciamo le differenti varietà di cucine di tutto il mondo. Sappiamo bene cosa conta nel lavaggio e a cosa si deve prestare attenzione. E soprattutto: siamo lieti di condividere con i nostri clienti le nostre conoscenze e la nostra esperienza.

Assieme analizzeremo le vostre procedure, pianificheremo le vostre necessità e l'equipaggiamento ottimale. Organizziamo la vostra attività di lavaggio, ottimizziamo processi di lavaggio, forniamo istruzioni e svolgiamo corsi di addestramento per i vostri dipendenti. Siamo a vostra completa disposizione per qualsiasi cosa riguardante il lavaggio e vi aiuteremo ad organizzare il vostro processo di lavaggio nel modo più efficiente possibile.

**Come possiamo aiutarvi? Contattateci per una consulenza, telefonando al numero 0331 734147 o inviando un'e-mail a [info@winterhalter.it](mailto:info@winterhalter.it)**

## »Siamo una famiglia!«

Con solide radici ma proiettati verso il futuro. La cultura e i valori della nostra famiglia hanno plasmato l'azienda Winterhalter per ben tre generazioni. Siamo sempre stati vicini ai nostri dipendenti, clienti e partners. Un modo di pensare lungimirante che prende in considerazione le generazioni future. Noi ci impegnamo in prima persona – questa è la filosofia Winterhalter e ne siamo orgogliosi.



Karl Winterhalter



Jürgen Winterhalter



Ralph Winterhalter

### LA PRIMA WINTERHALTER

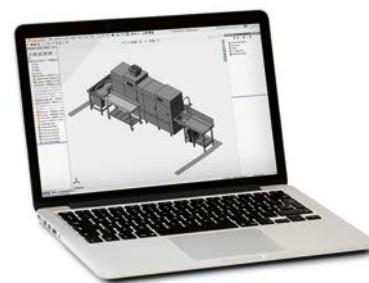
Tutto inizia nel 1947: Karl Winterhalter fonda la sua azienda a Friedrichshafen. Inizialmente raccoglie residuati bellici dando vita a oggetti di uso domestico. Più tardi, nel 1957, presenta il modello GS 60, la prima lavastoviglie professionale Winterhalter. Da allora l'azienda si è sempre prefissata un solo obiettivo: risultati di lavaggio perfetti grazie a processi di lavaggio efficienti. Grazie a questa visione a 360°, Winterhalter è partita da essere un semplice fornitore di lavastoviglie, arrivando ad offrire sistemi di lavaggio completi.



*»Con Winterhalter l'assistenza e l'attenzione verso il cliente non terminano con la vendita e il montaggio di una macchina. Infatti l'attenzione e la soddisfazione del cliente sono il nostro focus principale e accompagnano il cliente per tutto il ciclo di vita del sistema.«*

### DALLA LAVASTOVIGLIE AL RISULTATO DI LAVAGGIO

In passato, il nostro compito si limitava a consegnare lavastoviglie presso le cucine dei clienti. Oggi invece il nostro focus è quello di fornire un sistema di lavaggio personalizzato e studiato secondo le condizioni in loco e le esigenze dei clienti. La scelta di un sistema ad hoc si basa su una buona analisi e una corretta progettazione dello stesso. Per visualizzare la planimetria ci serviamo dei più moderni software CAD in 2D e 3D. Il tutto per ottenere un processo di lavaggio efficiente e su misura.



# OLTRE 2.000

DIPENDENTI IN TUTTO IL MONDO

Qualità elevata. Impegno. Curiosità e ambizione. Tutte caratteristiche che contraddistinguono lo staff Winterhalter. Ed esattamente grazie a questa professionalità che, da piccola impresa a conduzione familiare della Svevia, nella Germania meridionale, siamo cresciuti fino a diventare dei veri global player: con ben 40 filiali in tutto il mondo e partner commerciali in oltre 70 Paesi. Siamo molto orgogliosi di ciò che siamo riusciti a creare, così come lo siamo di ogni nostro dipendente che ha contribuito a questo successo. Per questo vogliamo cogliere l'occasione per dire ufficialmente »Grazie!«



### LA NOSTRA ACCADEMIA DEL LAVAGGIO

Circa 1.000 partecipanti ogni anno e 250 giornate di training in tutto il mondo: nell'ambito dei nostri programmi di formazione, condividiamo le nostre conoscenze e la nostra esperienza nella materia dell'insegnamento »Lavaggio« con i nostri commerciali, i nostri rivenditori specializzati e tecnici partner. Il nostro obiettivo: ogni cliente Winterhalter deve ricevere un servizio di consulenza competente e professionale: al primo incontro formativo, così come durante l'installazione di una lavastoviglie o ai successivi appuntamenti per l'assistenza e la manutenzione.

### PRODOTTI CHIMICI FORMULATI NEL NOSTRO LABORATORIO

In qualità di specialisti del lavaggio vogliamo affidarci a prodotti non studiati da noi? La risposta a questa domanda è stata ovviamente »No!«. E così è nata l'idea del nostro laboratorio di ricerca e sviluppo. Da molti anni sviluppiamo le formule speciali dei nostri prodotti chimici: dai detersivi, ai brillantanti, fino ai prodotti per l'igiene.

### Buono a sapersi

Come specialisti del lavaggio, noi di Winterhalter pretendiamo il massimo anche da noi stessi: vogliamo che i nostri clienti siano soddisfatti nel presente e in futuro con l'assistenza. Questa svolge un ruolo fondamentale: la nostra rete estesa garantisce infatti un supporto veloce e professionale in loco.

Noi e i nostri service partners siamo con voi quando ne avete bisogno. Potete davvero fidarvi di Winterhalter!



Quali possibilità ci offrono le nuove tecnologie? Come cambia il modo di lavorare della nostra azienda? Come cambierà il futuro del lavaggio professionale? Tutte queste domande sono per noi stimolanti. Per questo stiamo già pensando oggi alle priorità future dei nostri clienti. La soluzione? Le nostre NEXT LEVEL SOLUTIONS. Alcuni esempi attuali sono CONNECTED WASH e PAY PER WASH.

>> [www.connected-wash.com](http://www.connected-wash.com) >> [www.pay-per-wash.com](http://www.pay-per-wash.com)

### »A presto!«

Una lavastoviglie Winterhalter ha in media una durata utile di circa 15-20 anni. Per quanto riguarda il suo smaltimento, i nostri clienti non dovranno occuparsene perchè costruiamo macchine modulari, in modo che siano facili da smontare. Riduciamo le varietà di materiali, puntiamo su materiali standardizzati e contrassegnamo le parti in plastica per semplificarne il riciclaggio. Grazie a queste ed altre attenzioni, le lavastoviglie Winterhalter raggiungono una percentuale di riciclaggio particolarmente elevata.



### MADE IN GERMANY AND SWITZERLAND

Non è solo un'indicazione di provenienza, ma un marchio di qualità: i nostri prodotti, fabbricati in Germania e in Svizzera, sono sinonimo di estrema affidabilità e di eccellente qualità in tutto il mondo per ingegneria, innovazione e precisione. Winterhalter ne è il migliore esempio: a Meckenbeuren, Edingen e Rüthi sviluppiamo e realizziamo soluzioni per garantire il massimo in termini di pulizia e igiene. Questa è la promessa che manteniamo con ogni singola lavastoviglie che esce dai nostri stabilimenti.



## DATI TECNICI

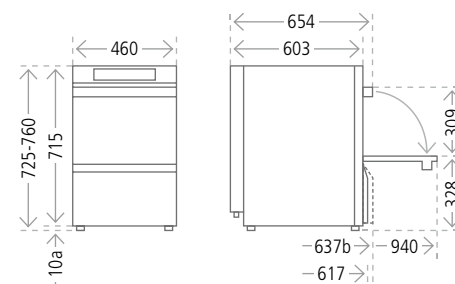
Dati generali		UC-S	UC-M	UC-L	UC-XL
Contenuto della vasca	l	9,5	15,3	15,3	15,3
Dimensioni cestello	mm	400 x 400	500 x 500	500 x 500	500 x 500 / 500 x 540
Luce altezza di carico	mm	309	309	404	404
Pompa di lavaggio	kW	0,6	0,6	0,6	0,6
Emissione acustica	dB (A)			max. 55	
Classe di protezione IP con pannello posteriore in plastica		IPX3	IPX3	IPX3	–
Classe di protezione IP con rivestimento posteriore in acciaio inossidabile CN		IPX5	IPX5	IPX5	IPX5
Peso netto/lordo	kg	59/68	64/74	69/79	69/79
con Energy	kg	64/73	70/80	75/85	75/85
con Excellence-i	kg	79/88	85/95	–	–
Max. temperatura dell'acqua in entrata	°C		60 (Energy: 20/Excellence-i: 35)		
Pressione dinamica dell'acqua richiesta	bar / kPA		1,0–6,0 / 100–600		
su Energy	bar / kPA		1,5–6,0 / 150–600		
su Excellence-i	bar / kPA		1,4–6,0 / 140–600		

Dati specifici a seconda del software		Bicchieri	Stoviglie	Bistro	Posate
Resa teorica standard *1	cestelli/h	22/32/48	24/28/40	28/32/40	11
Resa teorica programma breve *1	cestelli/h	77	66	66	21
Volume dell'acqua di risciacquo per ciclo di lavaggio *2 UC-S	l	Standard: 2,0 Eco: 1,8 Cool: 3,4	Standard: 2,0 Eco: 1,8	Standard: 2,0 Eco: 1,8	Standard: 3,2 Eco: 2,9
Volume dell'acqua di risciacquo per ciclo di lavaggio *2 UC-M, -L, -XL	l	Standard: 2,2 Eco: 2,0 Cool: 3,4	Standard: 2,2 Eco: 2,0	Standard: 2,2 Eco: 2,0	Standard: 3,4 Eco: 3,1
Temperatura della vasca	°C	62 Cool: 55	62	62	69
Temperatura acqua di risciacquo	°C	65 Cool: *3	85	65–85	85
Temperatura acqua di risciacquo Energy *4	°C	65	65	65	65

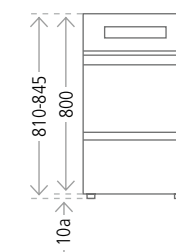
## DATI ELETTRICI

Tensione	Protezione	Valore totale di allacciamento *5 Riscaldamento vasca 1,8 kW Riscaldamento boiler 4,9 kW	Valore totale di allacciamento Cool *5 Riscaldamento vasca 2,5 kW Riscaldamento boiler 4,9 kW	Paesi
380V–415V, 3N~, 50Hz/60Hz	10A	6,0 kW	–	In tutto il mondo
	16A	7,9 kW	6,1 kW	
220V–240V, 1N~, 50Hz/60Hz	10A	1,8 kW	–	
	13A	2,6 kW	–	
	16A	3,2 kW	3,4 kW	
	20A	4,1 kW	4,2 kW	
230V, 2~, 50Hz/60Hz	16A	3,0 kW	–	Belgio
230V, 3~, 50Hz/60Hz	25A	7,3 kW	–	
200V, 2~, 50Hz/60Hz	20A	3,3 kW	–	
200V, 3~, 50Hz/60Hz	25A	6,9 kW	–	Giappone

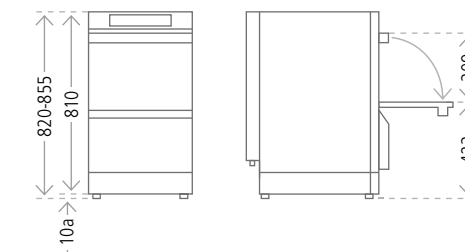
### UC-S



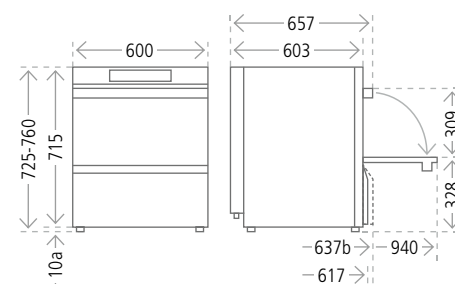
### UC-S Energy



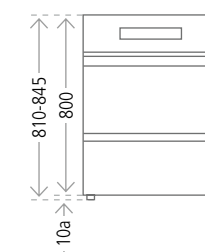
### UC-S Excellence-i / UC-S Excellence-iPlus



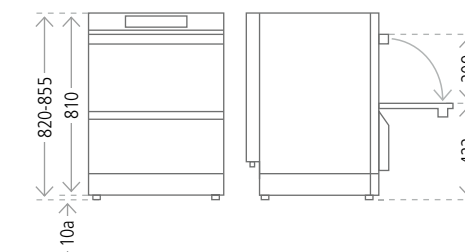
### UC-M



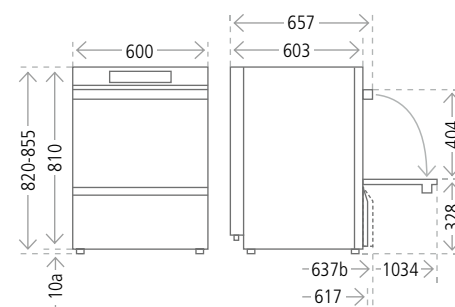
### UC-M Energy



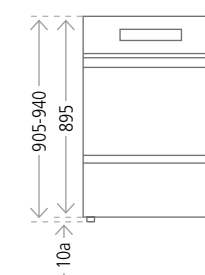
### UC-M Excellence-i / UC-M Excellence-iPlus



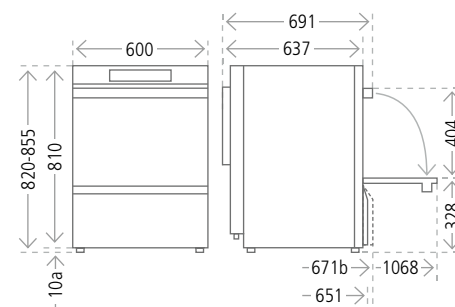
### UC-L



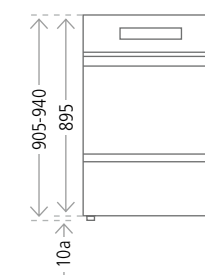
### UC-L Energy



### UC-XL



### UC-XL Energy



**Nota** Per l'inserimento in una nicchia è necessario rispettare le seguenti modifiche dimensionali:

Altezza: + 5 mm  
Larghezza: + 10 mm  
Profondità: + 5 mm

a Eliminando completamente i piedi, l'altezza della macchina si riduce di 10 mm.

b Senza contenitore integrato per detersivo e brillantante la profondità di tutte le macchine si riduce di 20 mm.

Per maggiori informazioni si prega di consultare lo schema d'installazione.

\*1 A seconda delle condizioni in loco (temperatura dell'acqua in entrata / collegamento elettrico), i valori indicati potrebbero essere più bassi.

\*2 Informazioni non vincolanti. Il volume effettivo dell'acqua di risciacquo può variare a seconda delle condizioni locali.

\*3 A seconda della temperatura dell'acqua in entrata, commutabile a 65 °C.

\*4 Temperatura dell'acqua in entrata < 20 °C.

\*5 La taratura di collegamento effettiva varia a seconda della tensione di rete.

POSSIBILI DOTAZIONI OPZIONALI

## LA SOLUZIONE INTELLIGENTE.

### IL SISTEMA DI LAVAGGIO PER BICCHIERI DI PLASTICA DI WINTERHALTER

Bicchieri di plastica puliti. In meno di due minuti. Con garanzia di sicurezza sotto il profilo dell'igiene. Il cestello per bicchieri di plastica per la serie UC: installabile a posteriori in tutta semplicità.



Il caffè d'asporto, il cappuccino o una tisana. Acquistato al bar, in pasticceria o alla stazione di servizio. I gestori delle strutture di ristorazione impiegano spesso bicchieri in plastica riutilizzabili per servire le bevande. Fino ad ora il lavaggio di questi bicchieri nella macchina rappresentava un problema: si ribaltavano, si riempivano di acqua e non si asciugavano bene. Winterhalter ha risolto il problema e ha sviluppato una soluzione professionale: il sistema di lavaggio per bicchieri di plastica per la serie UC. Per ottenere bicchieri puliti e igienizzati in meno di due minuti. Risulteranno così asciutti da poter essere impilati l'uno sull'altro facendo risparmiare spazio.

Ulteriori informazioni relative al lavaggio dei bicchieri in plastica sono disponibili all'indirizzo

>> [www.winterhalter.it/lavaggio-bicchieri-in-plastica](http://www.winterhalter.it/lavaggio-bicchieri-in-plastica)

#### I VANTAGGI

- ✓ Bicchieri di plastica igienicamente puliti in meno di due minuti
- ✓ Risultati di asciugatura perfetti
- ✓ Sicurezza igienica garantita
- ✓ Adatta a bicchieri di dimensioni diverse
- ✓ Supporto sicuro dei bicchieri all'interno del cestello
- ✓ Utilizzo semplice con blocco di sicurezza automatico del cestello

### SISTEMA DI LAVAGGIO BOTTIGLIE WINTERHALTER

Bottiglie pulite. In meno di un minuto. Per una sicurezza certificata sotto il profilo dell'igiene. Il cestello per bottiglie per la serie UC: installabile a posteriori in tutta semplicità.



Sempre più ristoratori servono acqua nelle proprie bottiglie o caraffe che, per essere pulite, hanno bisogno di una soluzione di lavaggio studiata ad hoc. Per questo, Winterhalter ha sviluppato un cestello e un adattatore speciale che trasformano le lavastoviglie della Serie UC in un vero e proprio sistema di lavaggio bottiglie. Un ugello speciale permette all'acqua di andare direttamente nella bottiglia assicurando la massima sicurezza sotto il profilo dell'igiene, ai sensi della norma DIN SPEC 10534. Inoltre, tutte le lavastoviglie della serie UC possono essere dotate di un cestello per bottiglie anche successivamente all'acquisto.

Ulteriori informazioni relative al lavaggio bottiglie sono disponibili all'indirizzo

>> [www.winterhalter.it/lavaggio-bottiglie](http://www.winterhalter.it/lavaggio-bottiglie)

#### I VANTAGGI

- ✓ Fino a 8 bottiglie lavate in modo impeccabile in meno di 1 minuto
- ✓ Adatto per bottiglie fino a 100 mm di diametro
- ✓ Massima sicurezza, sotto il profilo dell'igiene, certificata ai sensi della normativa DIN SPEC 10534
- ✓ Può essere utilizzato in qualsiasi momento: è sufficiente sostituire il campo di lavaggio inferiore con l'adattatore del cestello per bottiglie
- ✓ Può essere utilizzato su tutte le lavastoviglie sottobanco Winterhalter della serie UC, anche successivamente all'acquisto

*»In questa brochure vi abbiamo presentato la nostra Serie UC: le caratteristiche del prodotto, le possibilità di utilizzo e le sue peculiarità. Tuttavia, non abbiamo potuto inserire la cosa più importante per noi: le esperienze positive dei nostri clienti. Chiedete a loro, se ne avete la possibilità. Non esiste un miglior modo per convincervi.«*

*Jürgen e Ralph Winterhalter*

