

Scheda dati

iVario® 2-XS



Capacità

- > Due vasche utilizzabili in modo indipendente l'una dall'altra
- > 2 x 17 litri di volume utile
- > 2 x 13 dm² di superficie di cottura

Modalità manuale

- > Bollire: 30 °C – temperatura di ebollizione
- > Arrostire: 30 °C – 250 °C
- > Friggere: 30 °C – 180 °C

Pacchetto di accessori (incluso)

- > 2 x Braccio per sistema automatico di sollevamento e immersione mod. 2-XS
- > 1 x Cestello per bollire mod. 2-XS
- > 1 x Cestello di frittura mod. 2-XS
- > 1 x Colino mod. 2-XS, 2-S
- > 1 x Spugna per la pulizia

iVario

iVario è uno dei più moderni sistemi di cottura per la massima produttività, flessibilità e semplicità durante la bollitura, la cottura arrosto, la frittura in immersione e quindi sostituisce quasi tutti gli apparecchi di cottura tradizionali. La straordinaria tecnologia di cottura è sinonimo di massime prestazioni e precisione e grazie agli assistenti di cottura intelligenti, che pensano e vengono in soccorso, è possibile ottenere sempre una qualità eccezionale senza controllo né monitoraggio. È fino a 4 volte più veloce, consuma fino al 40% di energia in meno e garantisce un ingombro minore rispetto agli apparecchi di cottura tradizionali. L'investimento per il suo acquisto può dunque essere ammortizzato in pochi mesi.

Assistenti intelligenti

iVarioBoost 

iCookingSuite 

iZoneControl 

iVarioBoost

iVarioBoost è la tecnologia di cottura brevettata costituita da elementi riscaldanti in ceramica, fissati a un fondo vasca ad alte prestazioni, altamente reattivo e resistente ai graffi.

Ecco perché iVario riscalda uniformemente tutto il fondo della vasca a 200 °C (392 °F) in meno di 90 secondi e, se necessario, riduce rapidamente la temperatura.

Allo stesso tempo, sono disponibili sufficienti riserve di potenza per assorbire velocemente le oscillazioni della temperatura, anche in caso di grandi quantità di alimenti rosolati o durante l'annaffiatura. Tutto questo si traduce in massime prestazioni, alimenti mai bruciati né traboccati. Qualità ottimale, produttività fino a 4 volte superiore, il 17% di perdite in cottura in meno e il 40% di consumo energetico in meno.

iCookingSuite

iCookingSuite è l'assistente di cottura intelligente di iVario per un utilizzo semplice e il massimo supporto possibile in cucina. Sensori intelligenti nel fondo della vasca rilevano la quantità di carico, le condizioni e le dimensioni degli alimenti e regolano continuamente il processo di cottura. Non appena è necessario il tuo intervento, iCookingSuite ti invia una notifica. Per te questo significa tanta sicurezza e un elevato standard di qualità. Allo stesso tempo si risparmia su monitoraggio, tempo, materie prime ed energia.

iZoneControl (opzionale)

Con iZoneControl è possibile suddividere individualmente il fondo della vasca in singole zone di cottura e utilizzarle con temperature o percorsi di cottura diversi. Le superfici non utilizzate non vengono riscaldate. Così da un singolo iVario grande si possono ricavare fino a quattro piccoli iVario. Basta inserire il risultato desiderato e avviare il percorso di cottura per le zone desiderate. Questo comporta un'elevata flessibilità, risparmio di tempo e la possibilità di avere sempre tutto sotto controllo.

Modalità programmazione

Con la gestione dei programmi è intuitivo creare manualmente i programmi e salvare processi di cottura intelligenti con le impostazioni individuali, inoltre si possono gestire con chiarezza.

Descrizione dell'apparecchio e caratteristiche funzionali

Funzioni intelligenti

- > Gestione intelligente dell'energia e della temperatura, con elevate riserve di potenza e una distribuzione precisa del calore su tutta la superficie della vasca
- > Intelligente regolazione del processo di cottura per adeguare automaticamente il processo al risultato desiderato che è stato definito, ad es. doratura e grado di cottura, per ottenerlo in modo sicuro ed efficiente, indipendentemente dall'operatore, dalle dimensioni dell'alimento e dalla dimensione di carico
- > Sollevamento intelligente e automatico dei cestelli per bollitura e frittura per raggiungere risultati di cottura perfetti, un'ergonomia ottimale ed efficienza in termini di risorse
- > Monitoraggio e calcolo preciso al secondo per riprodurre risultati di cottura ottimali
- > Intervenire in processi di cottura intelligenti oppure passaggio dalla cottura intelligente alla modalità à la carte per la massima flessibilità
- > Programmazione individuale e intuitiva tramite drag and drop di 1.200 programmi di cottura fino a 12 fasi
- > Facilità di trasmissione dei programmi ad altri sistemi di cottura tramite connessione sicura al cloud con ConnectedCooking o tramite chiavetta USB
- > Funzionamento autoesplicativo che si adatta all'uso corrente, come ad es. classificazione intelligente di ricette usate frequentemente
- > Ripresa automatica e ultimazione ottimale del processo di cottura nonostante sia venuta a mancare la corrente

Funzioni di cottura

- > Sensore termico con 6 punti di misurazione, supporto magnetico del sensore termico, impugnatura ergonomica e correzione automatica degli errori in caso di inserimenti errati
- > Dispositivo di riempimento dell'acqua automatico con precisione millimetrica (l'unità può essere impostata in litri o galloni)
- > Eliminazione diretta dell'acqua di cottura e/o di lavaggio grazie allo scarico integrato nella vasca (senza versamento o scarico sul pavimento)
- > Possibilità di muovere la vasca per mezzo di un cilindro elettrico, gestione tramite il display
- > Fondo della vasca altamente reattivo e resistente ai graffi
- > Doccia manuale incorporata con dispositivo di ritiro automatico e funzione spray e getto singolo
- > Presa specifica del paese integrata (per tensioni con conduttore neutro)
- > Cottura Delta-T per una preparazione particolarmente delicata con perdite in cottura ridotte
- > Display digitali per la temperatura, impostabili in °C o °F, visualizzazione dei valori nominali ed effettivi
- > Visualizzazione del tempo reale (24 ore) con commutazione automatica ora solare/ora legale con la connessione a ConnectedCooking
- > Lingua impostabile
- > Temporizzatore digitale 0-24 ore con posizioni permanenti, impostazione ora/min. o min./sec. a scelta
- > Orologio in tempo reale in formato 24 ore
- > Hotline gratuita per quesiti di carattere tecnico e applicativo (ChefLine)

Collegamento in rete

- > Interfaccia Ethernet integrata (optional) per il collegamento tramite cavo alla soluzione di rete basata su cloud ConnectedCooking
- > Interfaccia USB integrata per lo scambio locale dei dati
- > Gestione centralizzata degli apparecchi, gestione ricette, carrello e programmi, gestione dati HACCP, gestione della manutenzione tramite ConnectedCooking

Sicurezza sul lavoro e di funzionamento

- > Eliminazione diretta dell'acqua di cottura e/o di lavaggio grazie allo scarico integrato nella vasca (senza versamento o scarico sul pavimento)
- > Messaggi operativi e di avvertimento, p.es. olio caldo per la frittura
- > Limitatore di temperatura di sicurezza elettronico
- > Temperatura di contatto del rivestimento della vasca max. 73 °C (163 °F)
- > Memoria dati HACCP ed emissione tramite USB oppure salvataggio opzionale e gestione nella soluzione per la connessione in rete su base cloud ConnectedCooking
- > Sistema di cottura omologato per l'uso senza sorveglianza (ad es. cottura durante la notte)
- > Blocco integrato del display per evitare l'uso accidentale
- > Sicurezza supplementare nel sollevamento a motore della vasca

Installazione, manutenzione e ambiente

- > Piedini in plastica di 90 mm (3,5 in) di altezza
- > Piedini in plastica di 45 mm (1,8 in) di altezza, incl. supporto isolante/base in gomma (optional)
- > Sottotelaio con piedini, piedini in acciaio inox, ruote girevoli o regolazione elettrica dell'altezza (fino a 200 mm (8 in)) per condizioni di lavoro sempre ottimali (accessori)
- > Collegamento acqua fredda (incl. il tubo di alimentazione dell'acqua di 1,5 m (59 in))
- > Collegamento fisso alle acque di scarico omologato secondo SVGW
- > Può funzionare senza impianto di addolcimento dell'acqua
- > Possibilità di montaggio senza scarico a pavimento
- > Protezione contro spruzzi e getti da manichette IPX 5
- > Adattamento al luogo di installazione (altitudine sopra il livello del mare)
- > Possibilità di montaggio a filo pavimento e a filo parete
- > Sistema di diagnosi del service con indicatore automatico dei messaggi di assistenza, funzione di autotest per il controllo attivo delle funzioni dell'apparecchio
- > Diagnosi remota tramite ConnectedCooking da parte di Service Partner certificati RATIONAL
- > Si raccomanda l'installazione professionale da parte di tecnici certificati RATIONAL
- > Si consiglia una manutenzione regolare. Manutenzione disponibile presso i Service Partner RATIONAL secondo le raccomandazioni del produttore
- > Garanzia di 2 anni RATIONAL* (incl. pezzi, lavoro e tragitto)
- > Efficienza energetica testata secondo la norma DIN 18873 e consumi pubblicati nel database HKICert (<http://grosskuechen.cert.hki-online.de>)

- > * Si intendono valide le condizioni di cui alla dichiarazione sulla garanzia del produttore (https://www.rational-online.com/de_de/customerservice/rational_hersteller_garantieerklaerung.php)

Uso

- > Display a colori TFT da 10,1" e touch screen capacitivo ad alta risoluzione con simboli autoesplicativi, per un uso semplice e intuitivo tramite semplici gesti touch
- > Manopola di regolazione centrale con funzione "Push" per selezionare e confermare in modo intuitivo i dati inseriti
- > Segnalazione acustica e indicatore visivo in caso di necessario intervento da parte dell'utente
- > Istruzioni applicative e per l'uso consultabili sul display dell'apparecchio in funzione dell'azione
- > Il sottotelaio con altezza regolabile (accessorio) si comanda facilmente tramite il display dell'apparecchio
- > Si possono impostare oltre 44 lingue per l'interfaccia utente e la funzione Aiuto
- > È possibile selezionare e avviare parametri di cottura appositamente adattati per pietanze internazionali e locali dei singoli paesi indipendentemente dalla lingua dell'apparecchio impostata
- > Ampia funzione di ricerca con l'assistente di ricerca in tutti i contenuti della guida
- > Visualizzazione dalla guida dei contenuti della guida con riferimento ai contenuti e avvio diretto di esempi applicativi
- > Selezione semplice dei percorsi di cottura tramite i metodi di cottura
- > Programmazione facile, modulare e a più fasi dei parametri di cottura manuali tramite la funzione Drag & Drop
- > Funzione Cockpit per visualizzare informazioni sull'andamento di un percorso di cottura
- > Funzione per personalizzare e gestire i profili degli utenti e le autorizzazioni d'accesso, per evitare errori operativi

Pulizia e manutenzione

- > Materiale interno ed esterno: acciaio inox
- > Montaggio igienico a filo pavimento per una pulizia facile e sicura con l'opzione piedini 45 mm (1,8 in) incl. zoccolo di isolamento
- > Vasca igienica priva di giunture con angoli arrotondati (omologazione NSF)
- > Pulizia facile e sicura delle superfici in vetro e acciaio inox, inoltre protezione contro spruzzi e getti da manichette IPX 5

Specifiche tecniche

Note

Occorre rispettare le norme e le direttive locali e nazionali relative all'installazione e al funzionamento degli apparecchi di cottura commerciali. (IEC364 o norma nazionale corrispondente dell'IEC364)

Dimensioni senza sottotelaio

Volume utile vasca	2 x 17 l
Volume vasca [LxPxAl]	341 mm x 370 mm x 155 mm
Superficie vasca	13 dm ²
Quantità massima di olio freddo	10 l
Larghezza	1.100 mm
Profondità	756 mm
Altezza (apparecchio base, piedini 90 mm, coperchio chiuso)	485 mm
Altezza minima (coperchio chiuso) (con sottotelaio)	1.080 mm
Altezza massima (coperchio chiuso) (con regolazione elettrica in altezza +175 mm / -25 mm)	1.255 mm
Altezza minima (coperchio aperto) (con sottotelaio)	1.640 mm
Altezza massima (coperchio aperto) (con regolazione elettrica in altezza +175 mm / -25 mm)	1.840 mm
Peso netto	117 kg
Peso lordo	147 kg

Condizioni di allacciamento acqua

Alimentazione idrica (tubo alta pressione)	3/4"
Pressione dell'acqua (pressione idraulica)	150 kPa (1,5 bar) – 600 kPa (6 bar)
Scarico idrico	DN 40

Condizioni di allacciamento aria di scarico

	Potenza di aspirazione raccomandata* (fabbisogno di aspirazione per apparecchio con posizionamento libero nel locale)	Inquinamento termico latente	Cessione di calore sensibile
3NAC 400V	883 m ³ /h	3.990 W	657 W
* In funzionamento normale conformemente a VDI 2052. Mix applicazioni: 60 % bollitura, 38 % cottura arrosto, 2 % frittura. In caso di applicazioni diverse, prendere accordi con RATIONAL prima di progettare l'impianto di aerazione			

Condizioni di allacciamento, elettrico

Tensioni (50/60 Hz)	Potenza	Protezione**	Sezione del conduttore**
3NAC 400V	14 kW	20 A	2,5 mm ²
Potenza massima presa corrente***	2,3 kW (10 A)		
** I valori indicati si applicano a cavi di lunghezza massima di 2 m. Adeguare i valori in base alla lunghezza dei cavi utilizzata.			
*** Per tensioni con conduttore neutro.			

Distanze minime nell'installazione

	Sinistra	Dietro	Destra
Standard	50 mm	0	50 mm
Da fonti di calore	500 mm	500 mm	500 mm
Da fiamme libere	500 mm	500 mm	500 mm
Dall'acqua aperta in caso di utilizzo come friggitrice	900 mm	900 mm	900 mm

Opzioni

- > Possibilità di collegamento a impianto di ottimizzazione dell'energia
- > Modalità frittura bloccata
- > Tensioni speciali
- > Wi-Fi (in base alle norme specifiche di ogni Paese)
- > Pannello di comando con serratura
- > Interfaccia Ethernet
- > Cottura a bassa temperatura (sottovuoto, cottura confit, cottura durante la notte)
- > iZoneControl - 4 zone di cottura indipendenti e configurabili
- > Presa protetta da interruttore differenziale (per tensioni con conduttore neutro)
- > Senza presa
- > Piedini in plastica di 45 mm (1,8 in) di altezza, incl. lo zoccolo di isolamento

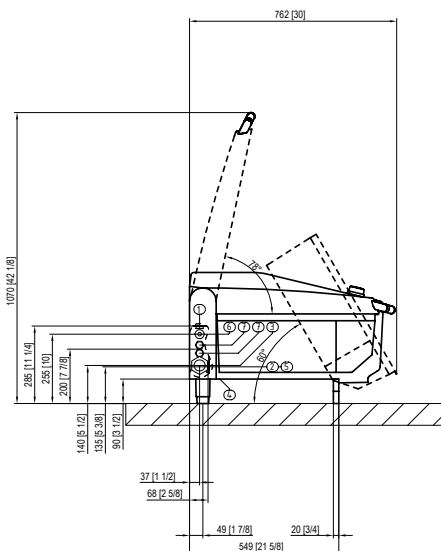
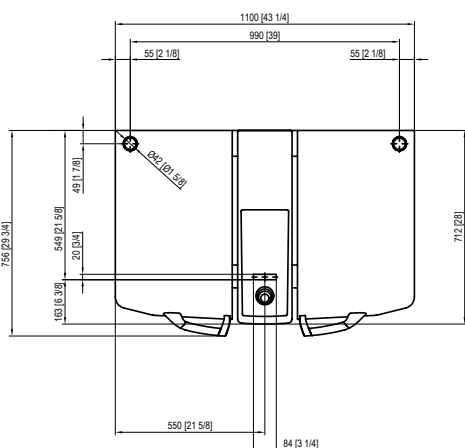
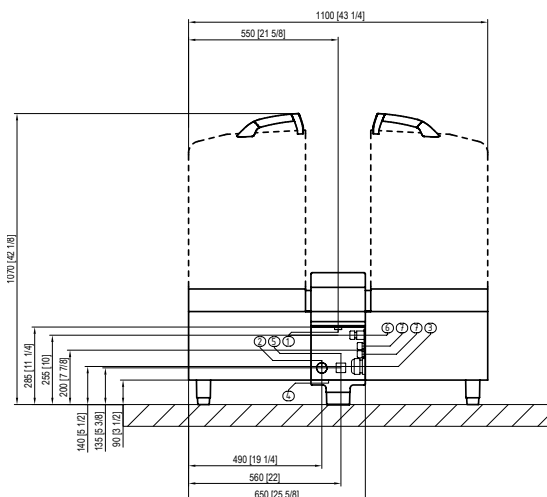
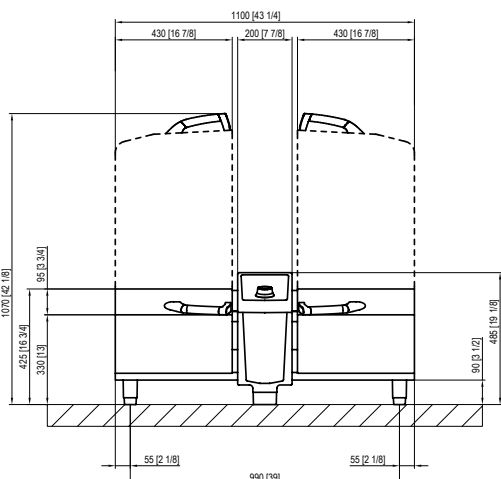
Omologazioni



Accessori

- > Spatola
- > Braccio per sollevamento e immersione
- > Cestello per bollitura e frittura
- > Colino
- > Griglia di fondo
- > Kit per cestelli porzionati
- > Colino di spätzle
- > VarioMobil
- > Carrello per cestello
- > Sottotelaio con piedini, ruote girevoli, piedini in acciaio inox e per installazione su supporto
- > Kit per fissaggio apparecchio
- > Kit per la pulizia
- > Kit di collegamento apparecchio/acque di scarico

Disegni tecnici



1	Alimentazione idrica fredda	5	Troppopieno di emergenza (nessun collegamento)
2	Scarico idrico	6	Interfaccia Ethernet (opzione)
3	Collegamento elettrico	7	Collegamenti per le opzioni
4	Collegamento equipotenziale		

Pianificatore	RATIONAL Italia S.r.l. Via Impastato, 22, 30174 Mestre (VE) Tel. +39.041.86.29.050 E-mail: info@rational-online.com Visitate il nostro sito: www.rational-online.com
---------------	--